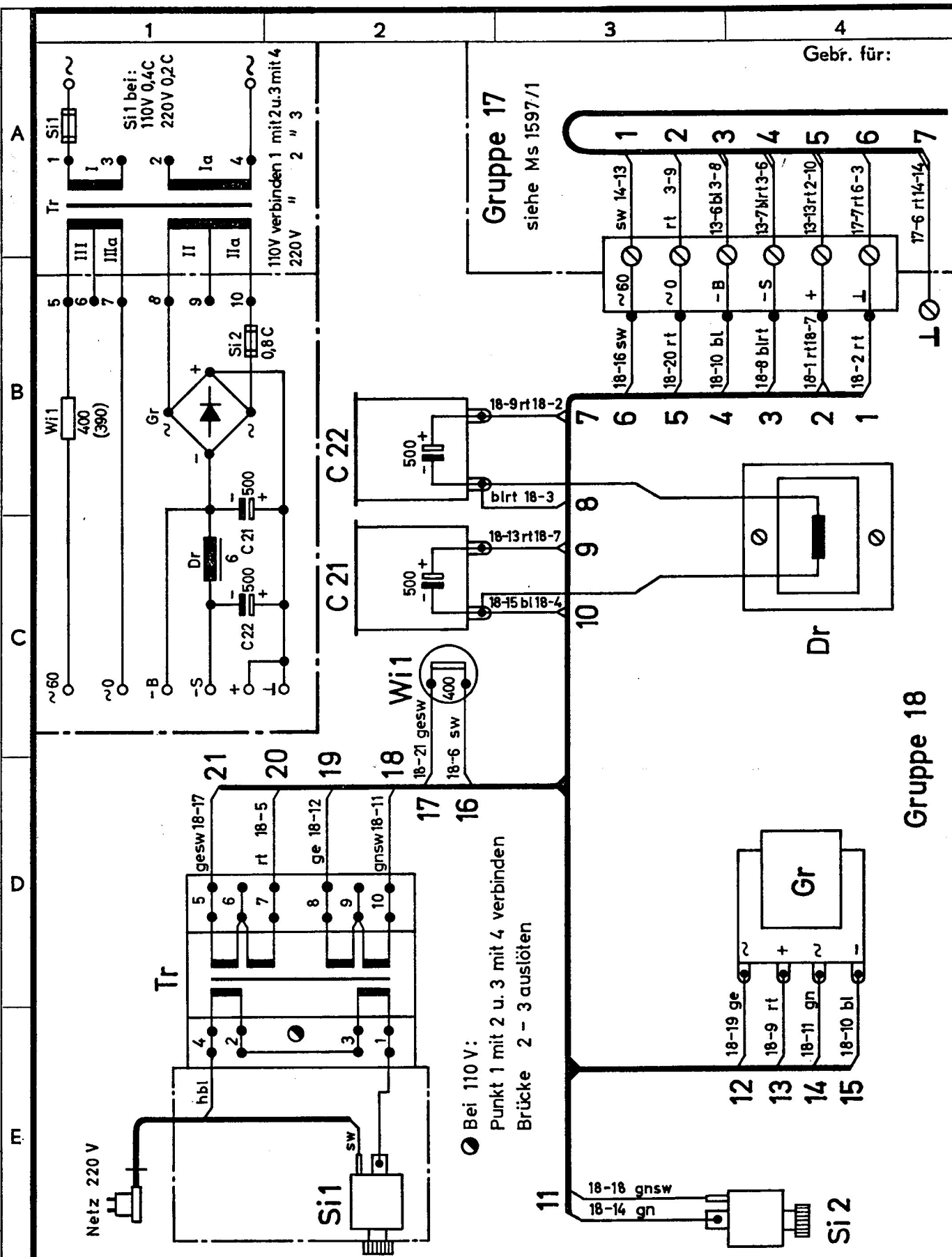


Für diese Zeichnung behalten wir uns alle Rechte vor, auch für den Fall der Patenterteilung. Zuwiderhandlungen verpflichten zu Schadenersatz.



Gruppe 17  
siehe Ms 1597/1

Gruppe 18

Gebr. für:

Änderungs-Nr.			Änderungs-Nr.			Änderungs-Nr.			Blatt Nr.		Freimaßtoleranzen	
			1									
Gezeichnet	Datum	Name										
Geprüft	19.7.68	<i>Wd.</i>										
Norm geprüft	<i>k</i>	<i>We</i>										
Maßstab:	Gleichrichtergerät für NST Anl W 180 (1/2/1)						Material:					
							Menge für 100 Stck.					
							S u. Ms 1597/15					
							Ausg.:					
							Ersatz für:					