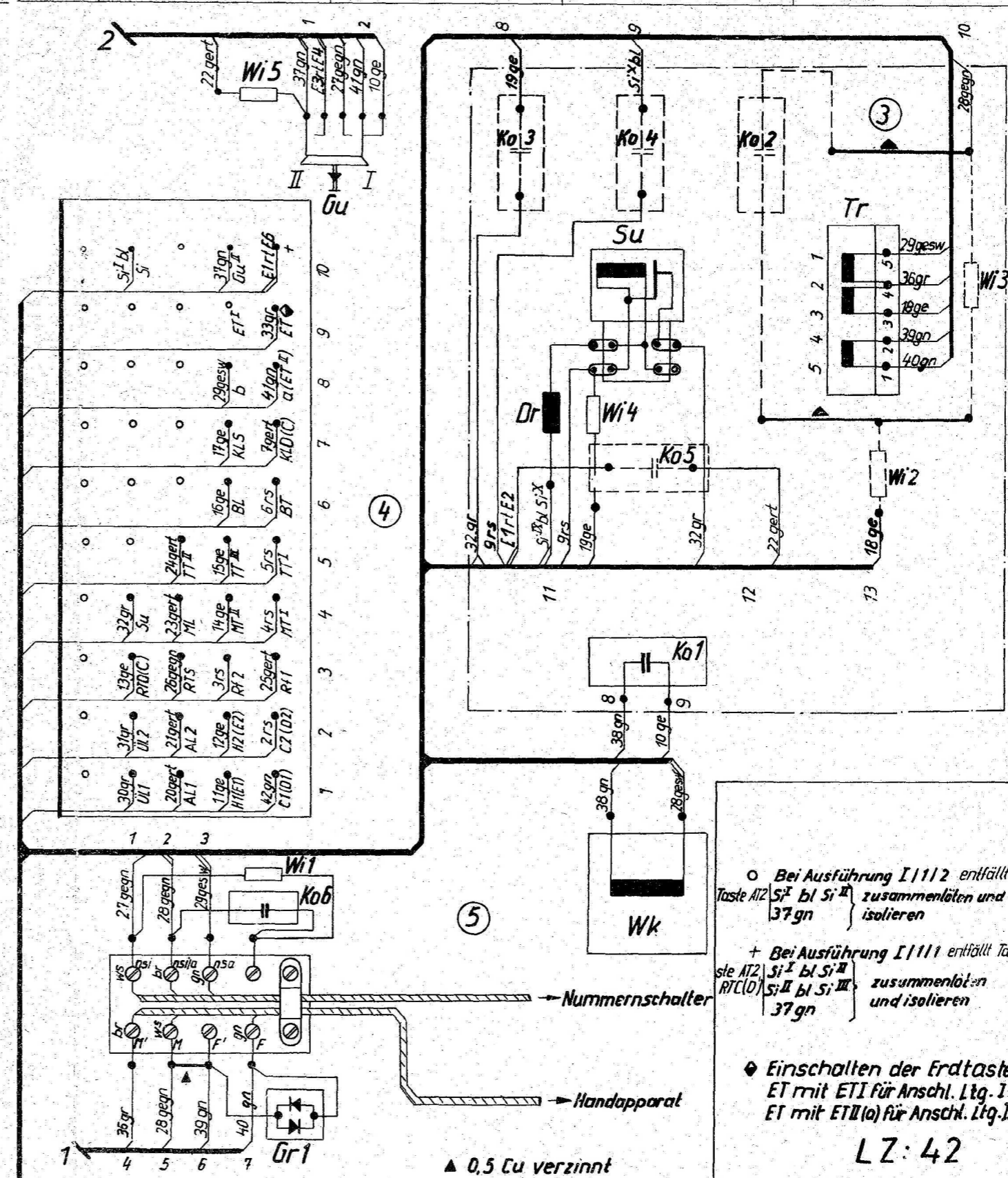
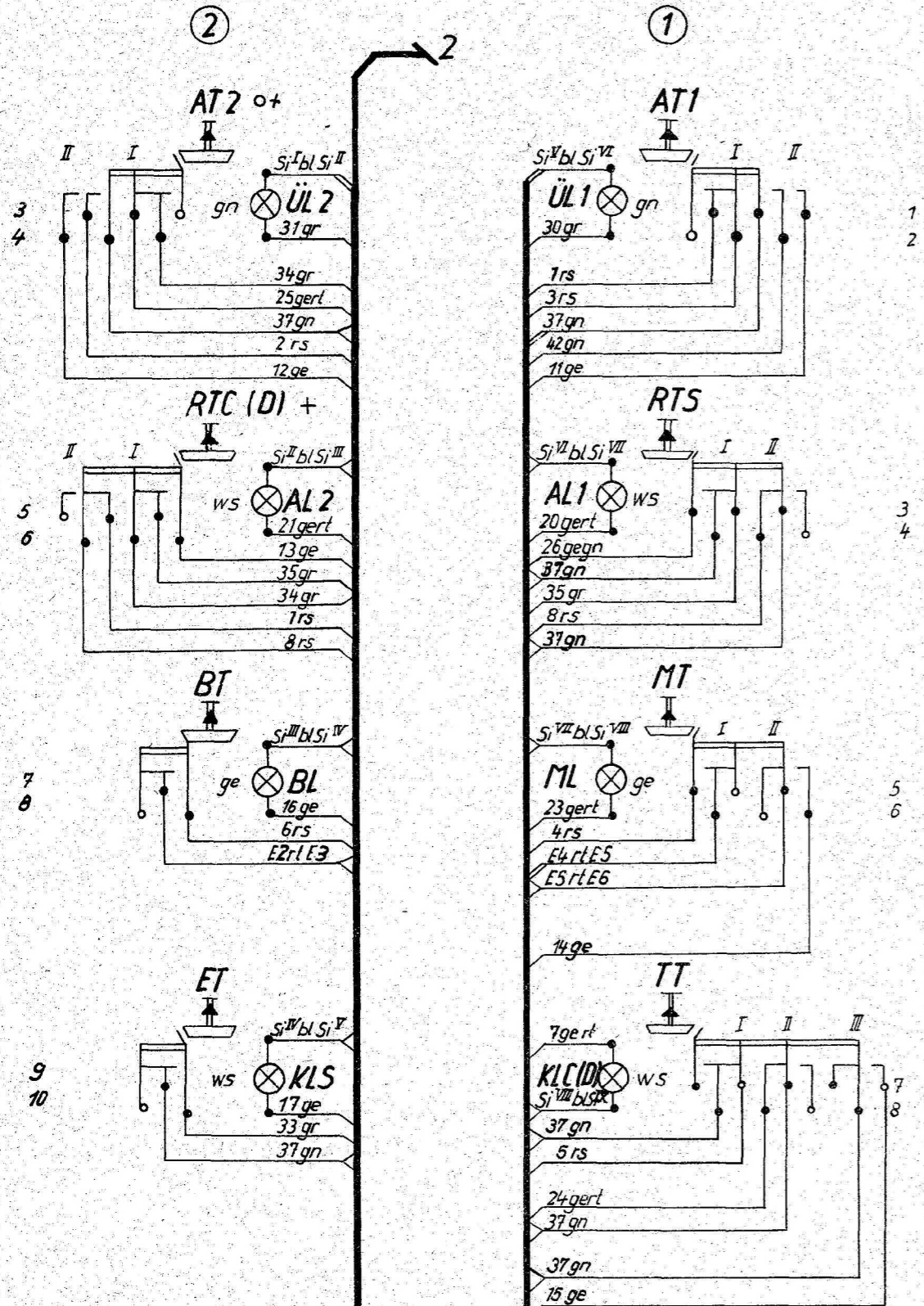


Auf die Lötstifte gesehen
 Positions und Nagelzahlen sind Hilfsmittel der Fertigung
 für die Verdrahtung ist Y 0,5mm verwendet



○ Bei Ausführung I/112 entfällt Taste AT2 Si^I bl Si^{II} zusammenlöten und isolieren 37 gn
 + Bei Ausführung I/111 entfällt Taste AT2 Si^I bl Si^{II} zusammenlöten und isolieren 37 gn
 RTC(D) Si^{II} bl Si^{III} zusammenlöten und isolieren 37 gn

◆ Einschalten der Erdtaste ET mit ETI für Anschl. Ltg. I
 ET mit ETII(a) für Anschl. Ltg. II

LZ: 42

▲ 0,5 Cu verzinkt

Ausgabe	Änderung	Tag	Name	1965	Tag	Name
				Bearb.	28.12.	Wildner
				Gepr.	14.6.66	Recher
				Norm.	22.6.66	Recher



Bedienstation EVA 66
 (Chef) I/112
 2691.016 - 10002Bp

Liste besteht aus Blatt Nr.