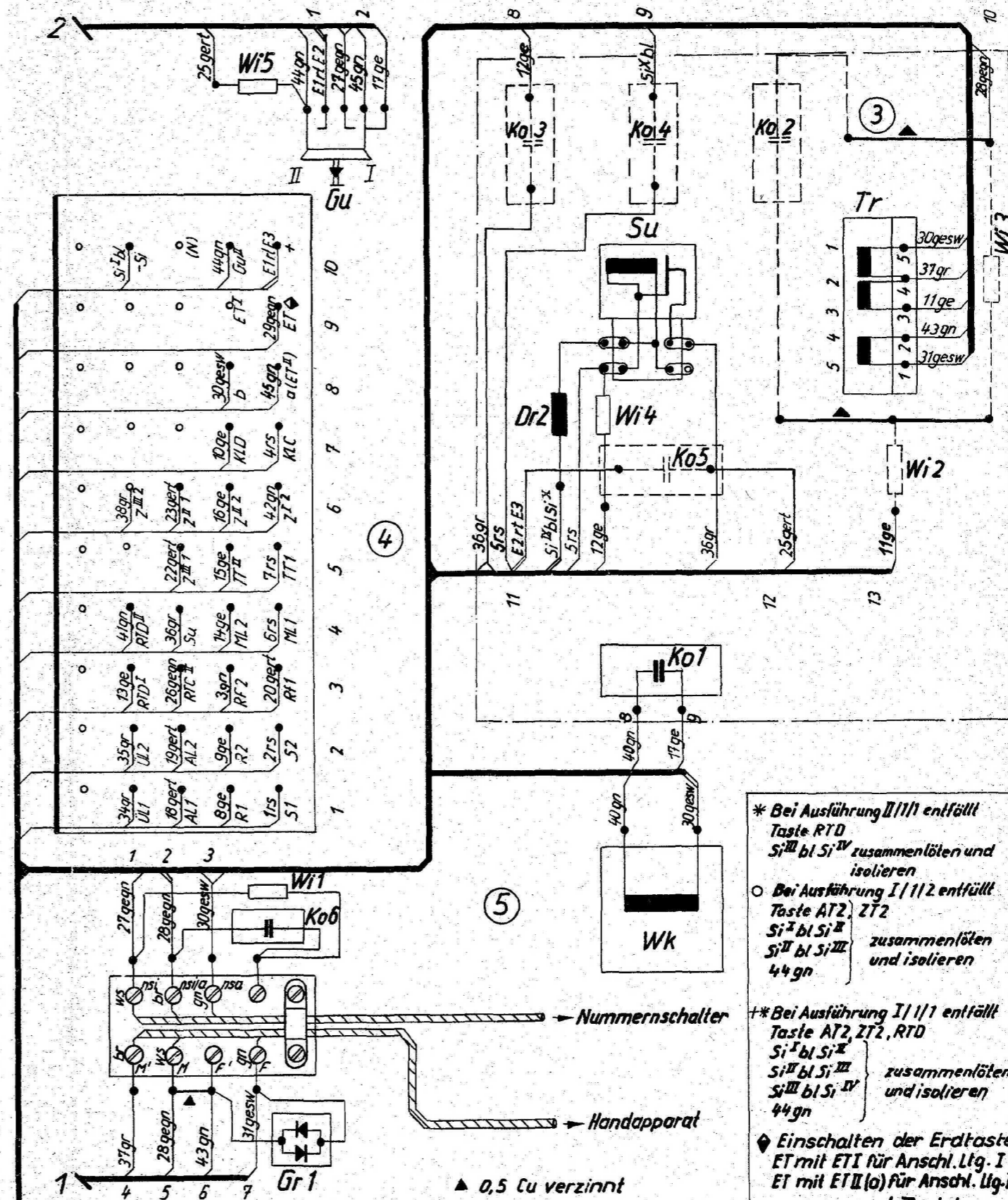
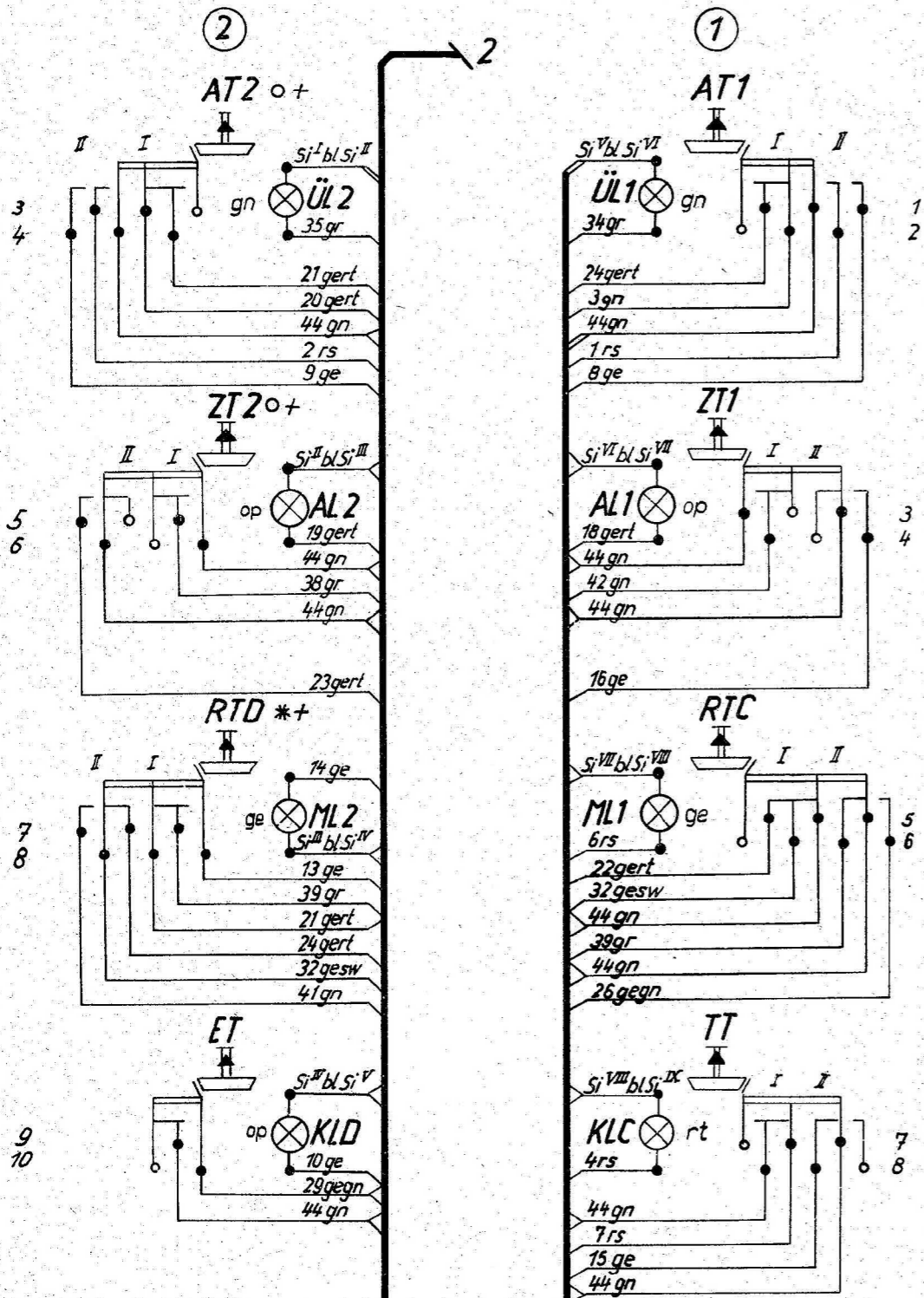


Auf die Lötstifte gesehen

Positions und Nagelzahlen sind Hilfsmittel der Fertigung
Für die Verdrahtung ist Y 0,5mm verwendet



* Bei Ausführung II/1/1 entfällt Taste RTD
Si^{III} bl Si^{IV} zusammenlöten und isolieren
○ Bei Ausführung I/1/2 entfällt Taste AT2, ZT2
Si^I bl Si^{II} zusammenlöten und isolieren
Si^{II} bl Si^{III} zusammenlöten und isolieren
44 gn
+* Bei Ausführung I/1/1 entfällt Taste AT2, ZT2, RTD
Si^I bl Si^{II} zusammenlöten und isolieren
Si^{II} bl Si^{III} zusammenlöten und isolieren
44 gn
◆ Einschalten der Erdtaste ET mit ETI für Anschl. Ltg. I
ET mit ETII(a) für Anschl. Ltg. II
LZ: 44

1965	Tag	Name
Bearb.	28. 12.	Wildner
Gep.	14. 6. 66	Preper
Norm.	22. 6. 66	
III	187/67/TS6	14. 2. 68 Kondit
II	179/67/TS6	17. 67 Quulle
Io	170/66/TS6	13. 6. 66 K/C
I		29. 12. 65 Kondit
Ausgabe	Änderung	Tag Name

STG
Telefon- und Signal-K.-G. Wagner & Co. Berlin-Lichtenberg Josef-Orlopp-Str. 5

Bedienstation EVA 66
(Sekretär) II/1/2
2691 016 - 10001 Bp

Liste besteht aus Blatt Nr.