

**Kleiner Prüfschrank 50**  
**2482.002-00002**

**VEB TELEFON- UND SIGNALBAU BERLIN**



## 1. Verwendungszweck

Der "Kleine Prüfschrank 50" ist eine Meß- und Prüfeinrichtung, mit der man Innen- und Außenleitungen eines Fernsprechnetzes für OB-, W- oder ZB-Betrieb seine Vermittlungseinrichtungen sowie Fernsprechapparate messen und prüfen kann. Weiterhin ist es möglich, deren Fehler ohne Schwierigkeiten einzugrenzen.

Der Prüfschrank gestattet jeweils nur eine Fernsprechleitung zur Überprüfung aufzuschalten. Für größere Anlagen wird deshalb die Zusatzeinrichtung I empfohlen, denn mit ihr können gleichzeitig 5 gestörte Leitungen auf Überwachung gelegt und bei Bedarf einzeln auf den Prüfschrank durchgeschaltet werden.

## 2. Aufbau

Der "Kleine Prüfschrank 50" wird als Wandschrank in Eiche, furniert hergestellt und sowohl mit, als auch ohne Speisebrücke geliefert. Beide Typen sind für 60 V-Betrieb und können auf 24 V-Betrieb umgerüstet werden.

Auf der Vorderseite des Schrankes sind untergebracht:

- 1 Strommesser mit einem Widerstand zur Nulleinstellung
- 1 Ohmmeter mit 4 Meßbereichen und der Prüftaste zur Nulleinstellung
- 1 Zungenfrequenzmesser
- 1 Nummernschalter
- 14 Kipphebelschalter mit Beschriftung zum Herstellen der jeweiligen Prüfschaltung
- 2 Druckdrehtasten
- 1 Anruflampe
- 3 Kontrolllampen

Ferner sind auf dem Schrank ein Gleichstrom- und ein Wechselwecker montiert. Der Handapparat hängt an dem Hakenumschalter

an der linken Seitenwand. Über die Klinken BK und PNK, die sich in der Frontplatte bzw. der linken Seitenwand befinden, kann ein Impulsschreiber angeschaltet werden.

Die dem Schrank zugeführte Betriebsspannung von 24 V bzw. 60 V ist in 3 Stromkreise aufgeteilt. Die Zuleitungen zu diesen Stromkreisen sind mit abzusichern.

Der Prüfschrank wird im Herstellerwerk je nach Bestellung entweder für den Anschluß an die 24 V- oder die 60 V-Zentralbatterie eingerichtet. Bei Schränken für eine Betriebsspannung von 60 V sind die Vorwiderstände für das B-Relais, die Drossel Dr3, den Frequenzmesser Hz sowie für den Strommesser A (Wi3) vorgeschaltet. Soll der Prüfschrank auf eine Betriebsspannung von 24 V umgeschaltet werden, so sind die Vorwiderstände für das B-Relais und für die Drossel Dr3 zu Überbrücken. Außerdem ist der Widerstand Wi3 auf 400 Ohm zu reduzieren. Da das Ohmmeter nicht für beide Spannungen verwendet werden kann, muß es ebenso wie die Signallampen ausgewechselt werden. Schließlich ist noch das A-Relais durch ein anderes für 24 V justiertes Relais zu ersetzen.

### 3. Technische Daten

#### 3.1. Ohmmeter

4 Meßbereiche

0... 10 M-Ohm

0... 1 M-Ohm

0... 100 K-Ohm

0... 10 K-Ohm

Für Spannungsprüfungen, auch von Fremdspannungen, als Indikator verwendet.

#### 3.2. Zungenfrequenzmesser

Meßbereich

7... 13 Hz

Anzeigegenauigkeit

± 0,5 Hz

#### 3.3. Strommesser

Meßbereich

0... 50 mA

Anzeigegenauigkeit

3 %

### 3.4. Eingebaute Dämpfungsglieder

2,0 2,5 3,0 3,5  
N/Z 600 Ohm

### 3.5. Abmessungen und Gewicht

|              |        |
|--------------|--------|
| Höhe         | 470 mm |
| Breite       | 330 mm |
| Tiefe        | 185 mm |
| Gewicht etwa | 13 kp  |

### 4. Inbetriebnahme

Bei Inbetriebnahme sind anzuschließen an die Klemmen:

Sonderabfragestelle a und b

eine zusätzliche Sprech-  
stelle,

Vw a und b

die Störungsmeldelei-  
tung, wenn der Anruf  
über einen LW oder eine  
ZW-Vermittlung erfolgt,

a, b, c und G

eine Übertragung Ue 535  
S 9/1,

Si<sub>1</sub>, Si<sub>2</sub>, und Si<sub>3</sub>

die Minus-Batteriezu-  
leitungen,

+

eine niederohmige Erde,

R

die Rufstromquelle,

Anl

die Anlaßleitung für  
Rufstromquelle,

W

ein zusätzlicher Wecker,

1...6

(aa, ba, ai, bi, Sa und Sb)

das Kabel zu den Prüf-  
klinken des Vh bzw. für  
den 6-teiligen Prüfstek-  
ker,

7...8

eine Brücke bei Ämtern  
mit Ruf über die Erde.

## 5. Bedienungsanweisung I

Die zu prüfenden Leitungen bzw. Sprechstellen werden mit Hilfe einer 6-adrigen Prüfschnur von der Sicherungs- oder Trennleiste am Vh, und U über Prüfklinken mit dem "Kleinen Prüfschrank" verbunden. Solange sich die Schalter La und Li noch in Ruhelage befinden, ist die Außenleitung mit der Innenleitung verbunden. Der Sprechverkehr des Teilnehmers wird nicht gestört. Das Gespräch eines Teilnehmers kann nach Abnehmen des Handapparates mitgehört werden.

Durch Umlegen des Kipphebelschalters La werden beide Zweige der Außenleitung, Li werden beide Zweige der Innenleitung, Sa wird die Feinsicherung des a-Zweiges, Sb wird die Feinsicherung des b-Zweiges angeschaltet.

Die übrigen Kipphebelschalter haben folgenden Zweck:

- Vt vertauscht a- und b-Zweig der Leitung.
- A trennt den Prüfstöpsel ab und schaltet die Abfrageeinrichtung des Prüfschranks zur Übertragung Ue 535 S 9/1 durch.
- VW schaltet nach Umlegen von A die Abfrageeinrichtung des Prüfschranks auf den der Prüfstelle zugeordneten Vorwähler.
- Ea legt Erde an die a-Ader im Prüfschrank.
- Eb legt Erde an die b-Ader im Prüfschrank.
- R schaltet den Rufstrom an.
- PNF dient in Verbindung mit der Prüfnummernklinke PNK zur Nummernschalterprüfung mit Feinprüfgerät.
- Wä schaltet die Speisung des Prüfschranks ab und legt die Drossel Dr2 als Gleichstromhaltekreis in die a-/b-Leitung.
- Ma schaltet in Verbindung mit M1...M4 das Ohmmeter an die Leitung, um Fremdspannungen festzustellen.
- W schaltet den Wechselstromwecker ein.

MW polt bei fremder Plussspannung auf der a- oder b-Leitung das Ohmmeter um.

N paßt die Prüfschaltung an Nebenstellenanlagen mit Speisebrücke an.

Iso trennt den Prüfschrank von der über den Prüfstöpsel angeschlossenen Leitung.

SI bildet Schleife mit der Außen- bzw. Innenleitung, je nachdem La oder Li geschaltet sind.

PNI schaltet den Frequenzmesser zur Prüfung der Nummernschalter-Ablaufzeit an.

PNi schaltet den Strommesser zur Prüfung des Nummernschalter-Impulsverhältnisses an.

b2/b2,5/b3/b3,5

schalten Dämpfungsglieder von 2...3,5 N zwischen die zu prüfende Leitung und den Sprechkreis des Prüfschranks ein.

M1/M2/M3/M4

schalten bei Isolations- bzw. Widerstandsmessungen den gewünschten Meßbereich ein.

|              |    |      |           |
|--------------|----|------|-----------|
| Meßbereiche: | M1 | 0... | 10 M-Ohm  |
|              | M2 | 0... | 1 M-Ohm   |
|              | M3 | 0... | 100 K-Ohm |
|              | M4 | 0... | 10 K-Ohm  |

Zweck der Drucktasten:

Na schaltet die Leitung von der Übertragung auf eine Sonderabfragestelle (Nachtschaltung).

Ah hält den Anruf, der den Prüfschrank über die Übertragung erreicht.

Aus Klinke BK wird Strom für den Impulsschreiber entnommen.

An Klinke PNK wird der Impulsschreiber mittels Stöpselschnur angeschlossen.

Regelwiderstand RQ ermöglicht, bei gedrückter Taste TN das Ohmmeter auf Vollausschlag einzuregeln.

## 6. Meß- und Prüfschaltungen

Die Schaltauszüge der Anlage 5 Bl.1...5 zeigen die zur Überwachung der technischen Einrichtungen sowie zur Fehlereingrenzung möglichen Prüfschaltungen. Der Prüfzustand wird durch Lampen, Wecker oder Meßgeräte angezeigt. Zur Herstellung der Meß- und Prüfschaltungen dienen die Kippschalter. Nachstehend werden die verschiedenen Prüfmöglichkeiten näher erläutert:

### 6.01 Isolationsmessungen

Wird Wert auf eine genaue Bestimmung des Isolationswiderstandes gelegt, so muß vor Ausführung der folgenden 3 Messungen durch Drücken der Taste TN und Regeln des Widerstandes RQ, der sich neben der Taste TN befindet, das Ohmmeter auf Null eingestellt werden.

#### 6.011 a-Leitung gegen Erde

Schalter La schaltet die zu prüfende Leitung im Prüfschrank durch. Mit Schalter M1 wird der größte Meßbereich 10 M-Ohm eingestellt. Da der Leitungswiderstand im Verhältnis zum Übergangswiderstand an der Fehlerstelle der a-Leitung gering ist, kann er bei Messung unberücksichtigt bleiben. Ist der Isolationswiderstand kleiner als 10 M-Ohm, so ist durch wahlweises Umlegen von M2...M4 der Meßbereich gegebenenfalls bis 10 K-Ohm zu erniedrigen.

#### 6.012 b-Leitung gegen Erde

Mittels des Schalters Vt werden a- und b-Leitung vertauscht, so daß die zu messende b-Leitung an das Ohmmeter angeschaltet ist. Meßvorgang wie 6.011.

#### 6.013 a-Leitung gegen b-Leitung

Die Außenleitungen werden durch Schalter La durchgeschaltet. Mit Schalter M1 wird der größte Meßbereich eingeschaltet, der Schalter Eb legt Erde an die b-Leitung. Der Leitungswiderstand a/b bleibt auch hier, da klein gegen Isolationswiderstand, unberücksichtigt.



## 6.02 Widerstandsmessungen

### 6.021 der ZB- und W-Teilnehmerstation, Hörer abgenommen

Durch Schalter La wird die zu prüfende Leitung durchgeschaltet. Mit Schalter Eb wird die b-Leitung an Erde gelegt. Das Ohmmeter liegt mit Spannung an der a-Leitung. Da der Schleifenwiderstand stets kleiner als 10 K-Ohm ist, ist Meßbereich 4 zu wählen.

### 6.022 bei Schleifeinführung

Messung wie bei 6.021.

## 6.03 Sicherungsprüfungen

### 6.031 Feinsicherungen in der a-Leitung

Mit Schalter Sa wird die Leitung der zu prüfenden Sicherung im Prüfschrank durchgeschaltet, mit Schalter Eb wird Erde an b-Leitung gelegt. Da der zu messende Widerstand in der Größenordnung von 1 Ohm liegt, ist mit Schalter M4 der 10 K-Ohm-Bereich des Ohmmeters zu benutzen.

### 6.032 Feinsicherungen in der b-Leitung

Prüfung wie 6.031.

Statt des Schalters Sa ist der Schalter Sb umzulegen.

## 6.04 Prüfung von Fremdspannungen (Außenstrom)

### 6.041 Minus-Fremdspannung in der a-Leitung

Mit Schalter La wird Außenleitung a im Prüfschrank durchgeschaltet und mit Schalter Eb das Ohmmeter einseitig an Erde gelegt. Das Ohmmeter wird als Voltmeter benutzt und mit den Schaltern Ma und M4 eingeschaltet. Es wird nur die Polarität, jedoch nicht die Größe der Spannung angezeigt.

### 6.042 Minus-Fremdspannung in der b-Leitung

Außer den Schaltern La, Eb, Ma, M4 (siehe unter 6.041) ist der Schalter Vt umzulegen, der das Meßsystem von der a- nach der b-Leitung umschaltet.

#### 6.043 Plus-Fremdspannung in der a-Leitung

Schalter wie 6.041. Zusätzlich ist der Schalter MW umzulegen, der die a- und b-Leitung innerhalb des Prüfschrankes kreuzt.

#### 6.044 Plus-Fremdspannung in der b-Leitung

Messung wie 6.042. Durch Umlegen des Schalters MW werden im Prüfschrank die a- und b-Leitung gekreuzt.

#### 6.05 Prüfung der Stromfähigkeit der Teilnehmerstation

##### 6.051 Laden des Kondensators

Durch Schalter La wird die Außenleitung der zu prüfenden Sprechstelle zum Prüfschrank durchgeschaltet. Mit Schalter Eb wird Erde an die b-Leitung, durch Schalter M4 über das Ohmmeter Spannung an die a-Leitung gelegt. Das Aufladen des Kondensators ist dadurch erkennbar, daß der Zeigerausschlag des Ohmmeters langsam auf 0 zurückgeht. Der Schalter M4 ist festzuhalten.

##### 6.052 Entladen des Kondensators

Durch Vt werden a- und b-Leitung gekreuzt. Der Kondensator der Teilnehmerstation wird über das Ohmmeter entladen. Je besser die Ausschläge am Ohmmeter bei Beginn der Ladung und Entladung übereinstimmen, desto größer ist die Güte des Kondensators.

#### 6.06 Anrufen der Sprechstelle

Die Außenleitung wird durch Schalter La im Prüfschrank durchgeschaltet. Durch Schalter R wird die Rufspannung an die a-/b-Leitung gelegt. Bei der zuprüfenden Teilnehmerstation muß dann der Wecker ertönen.

#### 6.07 Prüfung der Sprechverständigung

##### 6.071 einfache Sprechstellen

Mit Schalter La wird die Außenleitung im Prüfschrank durchgeschaltet und gleichzeitig das A-Relais mit Spannung an die

a-Leitung und B-Relais mit Erde an die b-Leitung gelegt. Die Sprechstelle wird damit vom Prüfschrank aus gespeist. Die Lampen AL und BL zeigen an, daß die a-/b-Leitung zur prüfenden Sprechstelle durchgeschaltet ist. Mit Handapparat wird die Sprechverständigung mit der eingeschalteten Sprechstelle geprüft.

#### 6.072 Nebenstellenanlagen mit Speisebrücke

Mit Schalter La wird die Außenleitung im Prüfschrank durchgeschaltet. Leuchtet nur die Lampe AL, so ist, falls keine Störung vorliegt, die Sprechstelle eine von einer stationären Batterie über die b-Ader gespeiste Nebenstellenanlage. In diesem Falle muß durch Umlegen des Schalters N die Speisebrücke für die Nebenstellenanlage angeschaltet werden. Es leuchtet nur die Lampe AL. Prüfung der Sprechverständigung wie unter 6.071.

#### 6.08 Prüfung der Sprechstellen mit dem Dämpfungsmesser zur zur Feststellung der Übertragungsgüte

Mit Schalter La wird die zu prüfende Sprechstelle im Prüfschrank durchgeschaltet. Durch Umlegen je eines Schalters b2...b3,5 wird ein Dämpfungsglied von 2, 2,5, 3 oder 3,5 N eingeschaltet. Geprüft wird am zweckmäßigsten dadurch, daß bei der zu prüfenden Sprechstelle mit normaler Lautstärke gezählt wird und nacheinander die Dämpfungsglieder eingeschaltet werden. Je höher die vorgeschaltete Dämpfung sein kann, um so besser ist die Übertragungsgüte der Leitung. Zu berücksichtigen ist hierbei jedoch die Leitungsdämpfung, die von Länge und Art der Leitung abhängig ist.

#### 6.09 Wählen der Außenleitung

Die Außenleitung wird über Schalter La durchgeschaltet. Schalter Wä schaltet die Speisung des Prüfschranks ab und legt die Drossel Dr2 als Gleichstromhaltekreis in die a-/b-Leitung. Mit dem Nummernschalter des Prüfschranks kann nunmehr über die Außenleitung in Nebenstellenanlagen gewählt werden.

6.10 Prüfung des Nummernschalters der zu prüfenden Sprechstelle

#### 6.101 Ablaufzeit

Mit Schalter La wird die Außenleitung durchgeschaltet. A- und B-Relais bilden die Speisebrücke. Schalter PNT schaltet den Frequenzmesser ein, das B-Relais wird kurzgeschlossen. Bei der zu prüfenden Sprechstelle ist der Nummernschalter mehrmals bis 0 aufzuziehen und ablaufen zu lassen. Der Frequenzmesser zeigt dann die Ablaufgeschwindigkeit des Nummernschalters an.

Normaler Ablauf 1 Sekunde, entspricht 10 Hz. Zulässige Toleranz  $\pm 0,1$  Sekunde, entspricht  $\pm 1$  Hz.

#### 6.102 Impulsverhältnis

Die Außenleitung wird mit Schalter La im Prüfschrank durchgeschaltet. A- und B-Relais bilden die Speisebrücke. Schalter PNi wird umgelegt und der Strommesser durch den Widerstand  $R_A$  auf 50 mA eingeregelt. Durch Ablauf des Nummernschalters von Ziffer 0 impulsiert das A-Relais und unterbricht mit seinem Kontakt den Stromkreis für den Strommesser A. Der Zeiger muß sich auf das Feld zwischen den beiden roten Marken 18 und 22 mA einstellen. Das entspricht einem Impulsverhältnis von 1,3 : 1 bis 1,9 : 1. Solange Schalter PNi umgeschaltet ist, wird das B-Relais kurzgeschlossen.

#### 6.103 mit Impulsschreiber

Mit Schalter La und den BK-Kontakten wird die Außenleitung durchgeschaltet. Über das A-Relais wird Minus-Spannung an die a-Ader und über Eb Plus-Spannung (Erde) an die b-Ader gelegt. Mittels eines 4-poligen Stöpsels wird der Impulsschreiber über die Klinke PNK angeschlossen. Der batteriegespeiste Impulsschreiber bekommt über die BK-Klinke seine Motorspannung (60 V), während der netzgespeiste Impulsschreiber die Motorspannung (220 V / 50 Hz) aus dem Stromnetz bekommt. In letzterem Fall ist die BK-Klinke zusätzlich mit einem 3-poligen

Blindstecker zu betätigen.

Bei der zu prüfenden Sprechstelle ist der Nummernschalter bis 0 aufzuziehen und ablaufen zu lassen. Das A-Relais legt über den a-Kontakt und Schalter PNF impulsweise Erde (Plus-Spannung) an den Impulsschreiber. Auf dem Wachsstreifen des Impulsschreibers kann dann die Ablaufzeit gemessen werden.

6.11 Beantwortung eines Anrufes über eine Übertragung 535 S9/1  
Durch Umlegen des Schalters A wird die Abfrageeinrichtung des Prüfschranks zur Übertragung 535 S 9/1 durchgeschaltet. Mittels dieser Übertragung kann in Ämtern mit GW-Stufen der Prüfschrank an einen freien Höhenschritt des I.GW oder einen besonderen II.GW angeschlossen werden. In dieser Übertragung wird der Gleichstromanruf in einen Wechselstromanruf umgesetzt.

6.12 Ansprechen des Vorwählers der zu prüfenden Leitung

6.121 bei einfachen Sprechstellen

Durch Umlegen des Schalters Li wird die Innenleitung im Prüfschrank durchgeschaltet. Die Drossel Dr2 liegt zwischen a- und b-Leitung und bringt das R-Relais des Vorwählers zum Ansprechen. Der Vorwähler stellt sich auf einen freien Gruppenwähler ein (Amtszeichen im Hörer).

6.122 bei Nebenstellenanlagen mit Speisebrücke

Durch den Schalter Li wird die Innenleitung im Prüfschrank durchgeschaltet. Mit dem Schalter N wird über die Speisedrossel Spannung an die b-Leitung und Erde an die a-Leitung gelegt. Dann Vorgang wie 6.121.

6.13 Anruf der zu prüfenden Leitung über das Ortsamt

Mit den Schaltern Li und W wird die vom Vorwähler zum Hauptverteiler führende Leitung auf den Wechselstromwecker geschaltet. Der Prüfschrank wird auf das Amtssystem aufgeschaltet, indem der Schalter A umgelegt wird. Durch Wahl der zu prüfenden Sprechstelle wird der Verbindungsweg der zu prüfenden Sprech-

stelle aufgebaut. Die Schaltung innerhalb der Vermittlungsstelle ist in Ordnung, wenn der Wecker den ankommenden Ruf anzeigt.

#### 6.14 Herstellen einer Verbindung über Vorwähler

Soll in einer Nebenstellenanlage oder in einem Amt der ankommende bzw. abgehende Ruf zum Prüfschrank über einen LW bzw. VW oder eine ZB-Leitung erfolgen, so muß der Schalter VW umgelegt sein. Bei Abfrage eines ankommenden Gespräches sowie bei einem abgehenden Gespräch muß außerdem der Schalter A umgelegt werden. Bei abgehenden Gesprächen wird die Verbindung mittels des im Prüfschrank eingebauten Nummernschalters hergestellt.

#### 7. Sonstiges

Die Genehmigung der Deutschen Post wurde mit Schreiben des Instituts für Post- und Fernmeldewesen IPF 40.24 3366-0/1 Nr. 554 vom 20.10.1955 erteilt.

# Schaltungsauszüge

## I Prüfung der Außenleitung

| Art der Prüfung   | Umzulegen sind        | Schaltungsauszüge |  |
|---|-----------------------|-------------------|--|
| 1<br>Isolationsmessung<br>a) a gegen Erde<br>b) b gegen Erde<br>c) a gegen b                    | La<br>M1 bis M4       |                   |  |
|   | La<br>Vt<br>M1 bis M4 |                   |  |
|   | La<br>Eb<br>M1 bis M4 |                   |  |
| 2<br>Widerstandsmessung<br>a) Schleife u. Teilnehmerstation<br>b) Schleife (Schleifenberührung) | La<br>Eb<br>M4        |                   |  |
|   | La<br>Eb<br>M4        |                   |  |
| 3<br>Sicherungsprüfung<br>a) in a-Leitung<br>b) in b-Leitung                                    | Sa<br>Eb<br>M4        |                   |  |
|   | Sb<br>Eb<br>M4        |                   |  |

Entspricht: 110 S30 Bl.4 Ausg. I DP

Ausg. II Genehmigt am: 15.12.52  
 Post- und Fernmeldetechnisches  
 Zentralamt i.A. Grundmann  
 Mit Schreiben: PFZ VIc-3366-0 Nr. 3008 v. 17.12.52

R-F-T

|         |             |
|---------|-------------|
| Tag     | Name        |
| 6.11.52 | W. Schubert |
| Gepr.   | 6.11.52     |
| Norm.   |             |

Bedienungsanweisung  
**Kleiner Prüfschrank 50**  
 24/60V

Maßstab

**2482.002-00002 Ba**

Abzug Nr.

Blatt 1

656/56/400 28.8.56 für  
 400/55/400 2.9.55 Sieg.

ZLF-Außenst. Arnstadt

Mfd.Nr.

Art der Prüfung

Umzulegen sind

# Schaltungsauszüge

|   |   |                                    |  |
|---|---|------------------------------------|--|
| 4 | Prüfung von Fremdspannungen<br>a) Minus-Spannung an a-Leitung                 | La<br>Eb<br>Ma<br>M4               |  |
|   | b) Minus-Spannung an b-Leitung  | La<br>Vt<br>Eb<br>Ma<br>M4         |  |
|   | c) Plus-Spannung an a-Leitung   | La<br>Eb<br>Ma<br>Mw<br>M4         |  |
|   | d) Plus-Spannung an b-Leitung   | La<br>Vt<br>Eb<br>Ma<br>Mw<br>M4   |  |
| 5 | Prüfung der Stromfähigkeit<br>a) Laden des Kondensators der Teilnehmerstation | La<br>Eb<br>M1 festhalten (M2, M3) |  |
|   | b) Entladen   | Vt                                 |  |
| 6 | Anrufen der Sprechstelle  | La<br>R                            |  |

Entspricht: 110 S30 Bl.5 Ausg. II DP

Ausg II Genehmigt am: 15.12.52  
Post- und Fernmelde technisches  
Zentralamt i.A. Grundmann  
Mit Schreiben: PFZ V1c-3366-0 Nr.: 3008 v. 17.12.52

R-F-T

|                |           |
|----------------|-----------|
| Tag            | Name      |
| Bearb. 6.11.52 | Brunsborg |
| Gepr. 6.11.52  | Wulken    |
| Norm.          |           |

Bedienanweisung

**Kleiner Prüfschrank 50**  
24/60V

Maßstab

**2482.002-00002 Ba**

Abzug Nr.

656/56/400 28.8.56  
400/55/400 2.9.55

ZLF-Außenst. Arnstadt

Blatt



| Lfd.-Nr. | Art der Prüfung   | Umzulegen sind               | Schaltungsauszüge |  |  |
|----------|---|------------------------------|-------------------|--|--|
| 7        | Sprechverständigung<br>a) einfache Sprechstellen                                      | La                           |                   |  |  |
|          | b) Nebenstellenanlagen mit Speisebrücke   | La<br>N                      |                   |  |  |
| 8        | Prüfung der Sprechstellen mit dem Dämpfungsmesser für Feststellung des Wirkungsgrades | La<br>b2 oder b2,5, b3, b3,5 |                   |  |  |
| 9        | Wählen über Außenleitung  | La<br>Wä                     |                   |  |  |

Entspricht: 110 S30 Bl. 6 Ausg II DP

Ausgabe II. Genehmigt am 15.12.52  
Post- und Fernmeldetechnisches  
Zentralamt i.A. Grundmann  
Mit Schreiben: PFZ V1c-3366-0Nr.3008 v.17.12.52

|  |  |               |        |   |  |                 |  |
|--|--|---------------|--------|---|--|-----------------|--|
|  |  | <b>R-F-T</b>  |        | <b>Bedienweisung</b>                    |  | <b>Maßstab:</b> |  |
|  |  | Tag           | Name   | <b>Kleiner Prüfschrank 50</b><br>24/60V |  |                 |  |
|  |  | Bepr. 6.11.52 | Prüfer |   |  |                 |  |
|  |  | Norm          |        |   |  |                 |  |
|  |  |               |        | <b>2482.002-00002 Ba</b>                |  | <b>Abzug Nr</b> |  |
|  |  |               |        | <b>ZLF-Außenst. Arnstadt</b>            |  | <b>Blatt: 3</b> |  |

|                     |            |         |     |
|---------------------|------------|---------|-----|
| —                   | 656/56/400 | 28.8.55 | Gr. |
| —                   | 400/55/400 | 2.9.55  | Gr. |
| Ausg. Tot-Mitt.-Nr. | Tag        | Name    |     |

# Schaltungsauszüge

| Lfd.-Nr. | Art der Prüfung                              | Umzulegen sind              |  |
|----------|--|-----------------------------|--|
| 10       | Prüfung der Nummernschalter<br>a) Ablaufzeit | La<br>PN <sub>t</sub>       |  |
|          | b) Impulsverhältnis                          | La<br>PN <sub>i</sub>       |  |
|          | c) Prüfung mit Impulschreiber                | La<br>Eb<br>PN <sub>f</sub> |  |

• Verkehr über Amt

|    |   |   |  |
|----|---|---|--|
| 11 | Beantwortung eines Anrufes ü. Übertragung 535 S 9/1 | A |  |
|----|---|---|--|

Entspricht: 110 S30 Bl. 7 Ausg. I DP

|                       |         |  |  |
|-----------------------|---------|--|--|
| Nichttol. Maße        |         | Ausg. II Genehmigt am: 15.12.52<br>Post- und Fernmeldetechnisches Zentralamt i. A. Grundmann<br>Mit Schreiben: PFZ V1c-3366-0 Nr. 3008 v. 17.12.52 |  |
| <b>R - F - T</b>      |         | <b>Bedienanweisung</b>   |  |
| 1. Ausg.              | Tag     | Name   | <b>Kleiner Prüfschrank 50</b><br>24/60 V |
| Bearb.                | 6.11.52 | Broschert  |  |
| Gepr.                 | 6.11.52 | Müller   |  |
| Norm.                 |         |  |  |
| ZLF-Außenst. Arnstadt |         | <b>2482.002-00002 Ba</b>   |  |
| - 656/56/400 28.8.56  |         | Maßstab  |  |
| - 400/55/400 2.9.55   |         | Abzug Nr.  |  |
|                       |         | Blatt: 1   |  |

| Titel-Nr. | Art der Prüfung  | Umzulegen sind     | Schaltungsauszüge                  |  |
|-----------|--|--------------------|------------------------------------|--|
|           |  |                    | <b>I. Prüfung der Innenleitung</b> |  |
| 44        | Ansprechen des VW der zu prüfenden Leitung<br><br>a) bei einfachen Sprechstellen<br><br>b) bei Nebenstellenanlagen | Li<br><br>Li<br>N  |                                    |  |
| 13        | Anruf der zu prüfenden Leitung über das Ortsamt  | W<br>Li<br>A<br>VW |                                    |  |
|           |  |                    | <b>Verkehr über Arnt</b>           |  |
| 14        | Herstellen einer Verbindung über VW  | A<br>VW            |                                    |  |

Entspricht: 110 S 30 Bl. 8 Ausg. II DP

Ausg. II Genehmigt am: 15.12.52  
 Post- und Fernmeldelechnisches  
 Zentralamt i. A. Grundmann  
 Mit Schreiben: PFZ V1c-3366-0 Nr.: 3008 v. 17.12.52

R-F-T

| Tag     | Name      |
|---------|-----------|
| 6.11.52 | Brunsforg |
| 6.11.52 | Wulff     |
| Norm.   |           |

Bedienanweisung  
**Kleiner Prüfschrank 50**  
 24/60 V

Maßstab

**2482.002-00002 Ba**

Abzug Nr

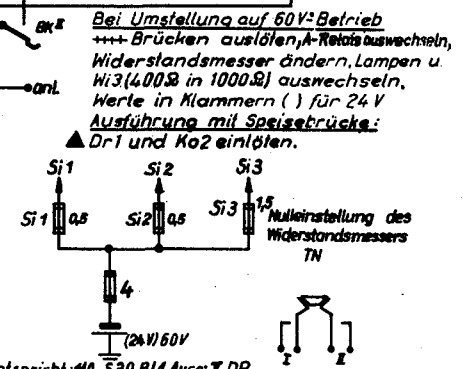
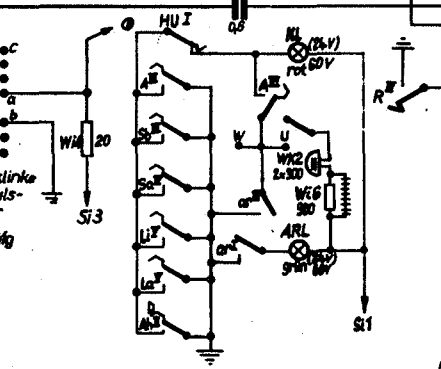
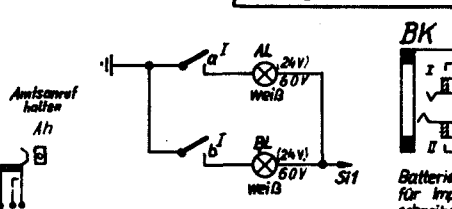
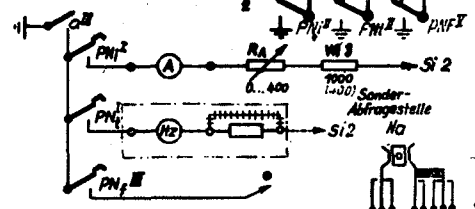
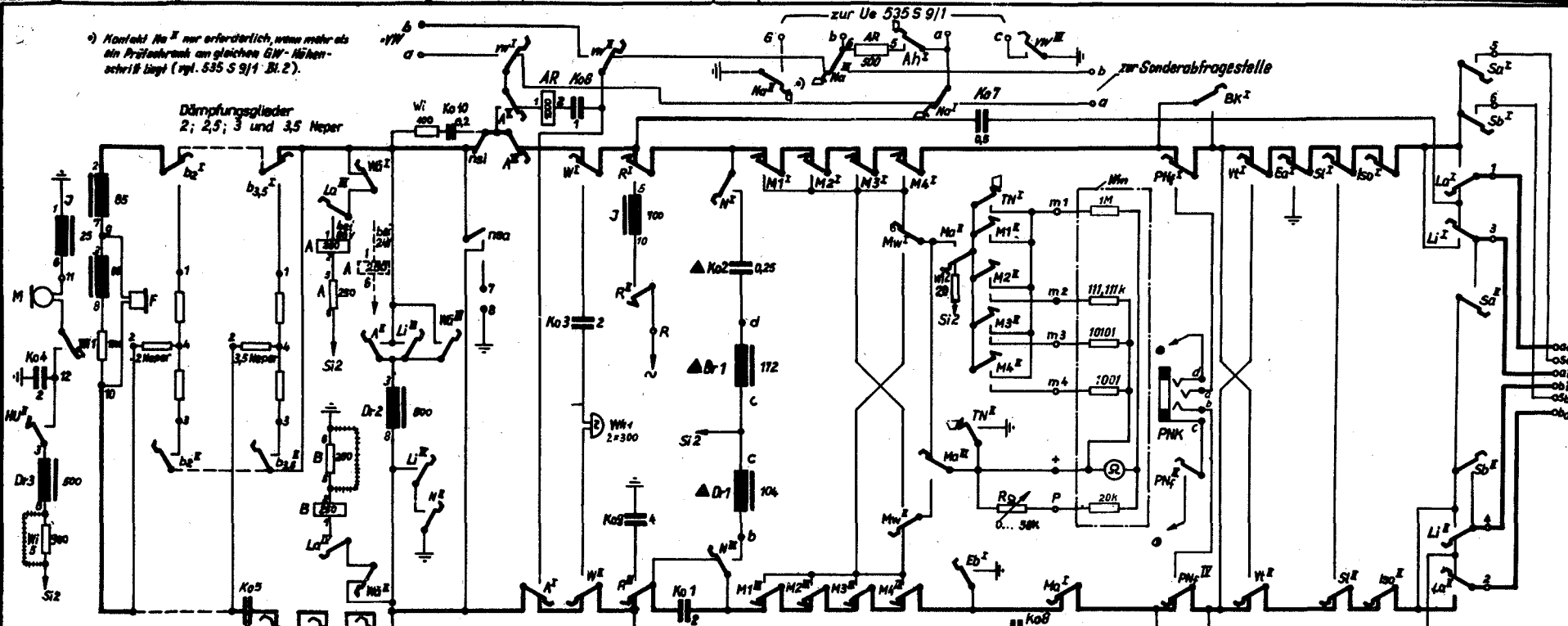
|       |                |         |       |
|-------|----------------|---------|-------|
| -     | 656/56/400     | 28.8.56 | fr    |
| -     | 400/55/400     | 2.9.55  | Q.eg. |
| Ausg. | Änd.-Mitt.-Nr. | Tag     | Name  |

ZLF-Außenst. Arnstadt

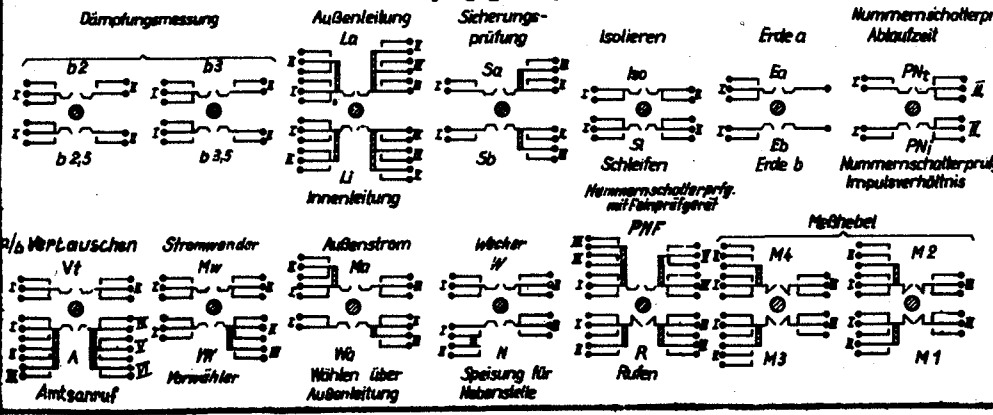
Blatt 5

\*) Kontakt No II nur erforderlich, wenn mehr als ein Prüfstrom am gleichen GW-Nüchenschritt liegt (vgl. 535 S 9/1 Bl. 2).

Dämpfungsleiter  
2; 2,5; 3 und 3,5 Neper

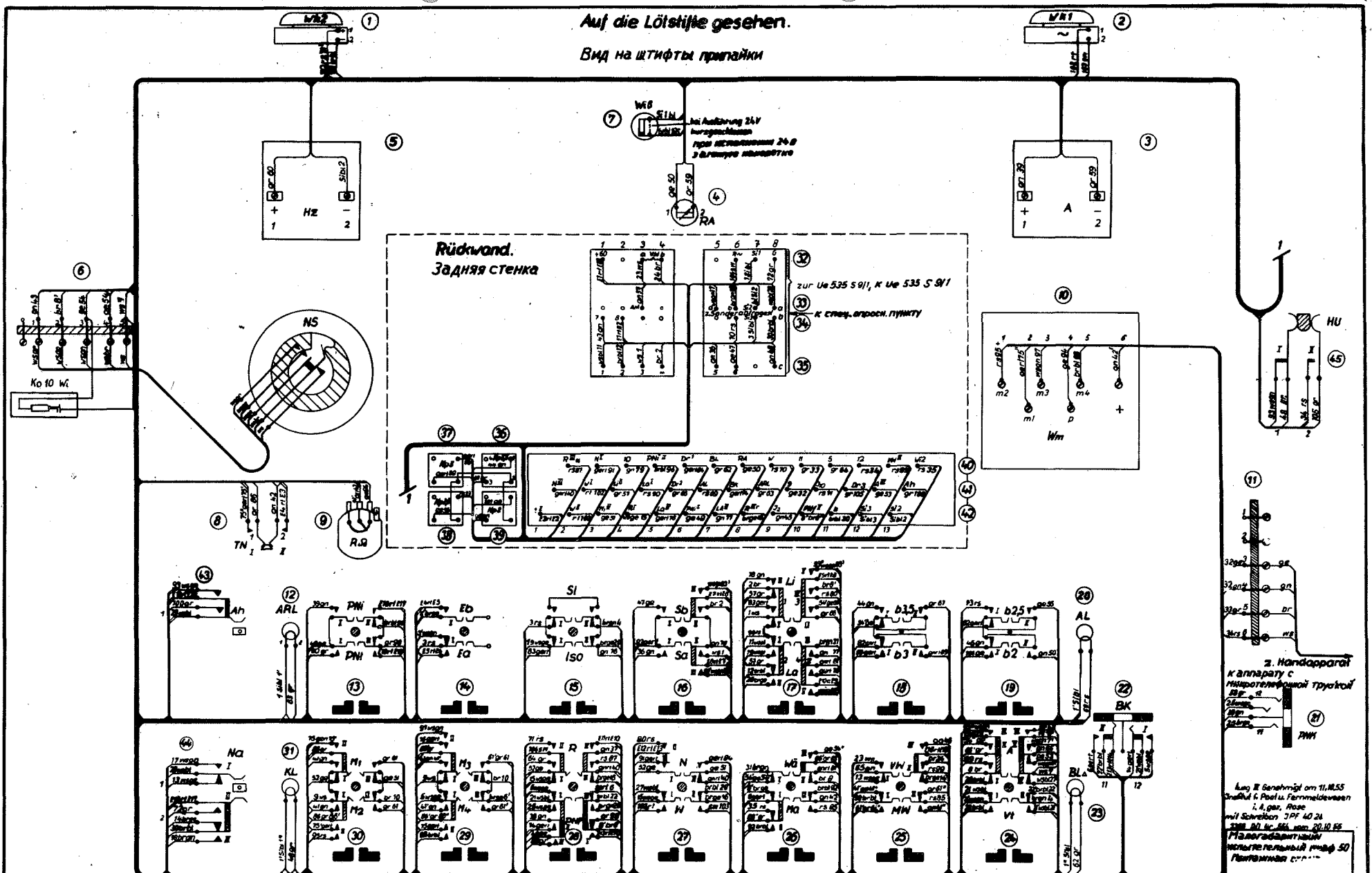


Bei Umstellung auf 60V-Betrieb  
+++ Brücken auslöten, A-Relais auswechseln,  
Widerstandsmesser ändern, Lampen u.  
Wi 3 (400Ω in 1000Ω) auswechseln,  
Werte in Klammern ( ) für 24 V  
Ausführung mit Speisefürche:  
▲ Dr 1 und Ko 2 einlöten.



|                    |  |  |  |
|--------------------|--|--|--|
| Mehrfach. Maße     |  | Entspricht: No 530 B11 Ausg. I DP                    |  |
| R - F - T          |  | Ausg. I Genehmigt am 29.9.55                         |  |
| I. Ausg. Tag Name  |  | Institut für Post- u. Fernmeldevesen                 |  |
| Boehr. 6.11.52     |  | i. A. gez. Grundmann                                 |  |
| Boehr. 8.11.52     |  | mit Schreiben: JPF/40.24 3368-0/Nr. 554 vom 20.10.55 |  |
| Norm.              |  | Stromlaufplan  |  |
| 656/36/400 28.55   |  | Kleiner Prüfschrank 50                               |  |
| 667/55/400 1.12.55 |  | 24/60V   |  |
| 601/55/400 2.9.55  |  | ZLF-Außenst. Arnstadt                                |  |
| 519/83/400 15.6.57 |  | Ersatz für:  |  |
| 2482.002-00002 Sp  |  | Abzug Nr.  |  |
| Blatt: 6           |  | Blatt: 6   |  |

**Auf die Lötstifte gesehen.**  
**Вид на штифты припайки**



Для соединения проводов применяем LSL 0,5 mm  
 Für die Verdrahtung ist LSL 0,5 mm verwendet  
 Verdraht sind ws 1 mit Cr 2 wsb 11 mit Cr 12  
 Скручены: 7 " " 8 21 " " 22  
 9 " " 10 27 " " 28  
 29 " " 34

Мосты изготовлены L0 mm Cu  
 Brücken blank 1,0 mm Cu  
 wsg 6 mit Cr 6  
 13 " " 14  
 15 " " 16  
 wsg 19 mit Cr 19  
 17 " " 18  
 25 " " 26

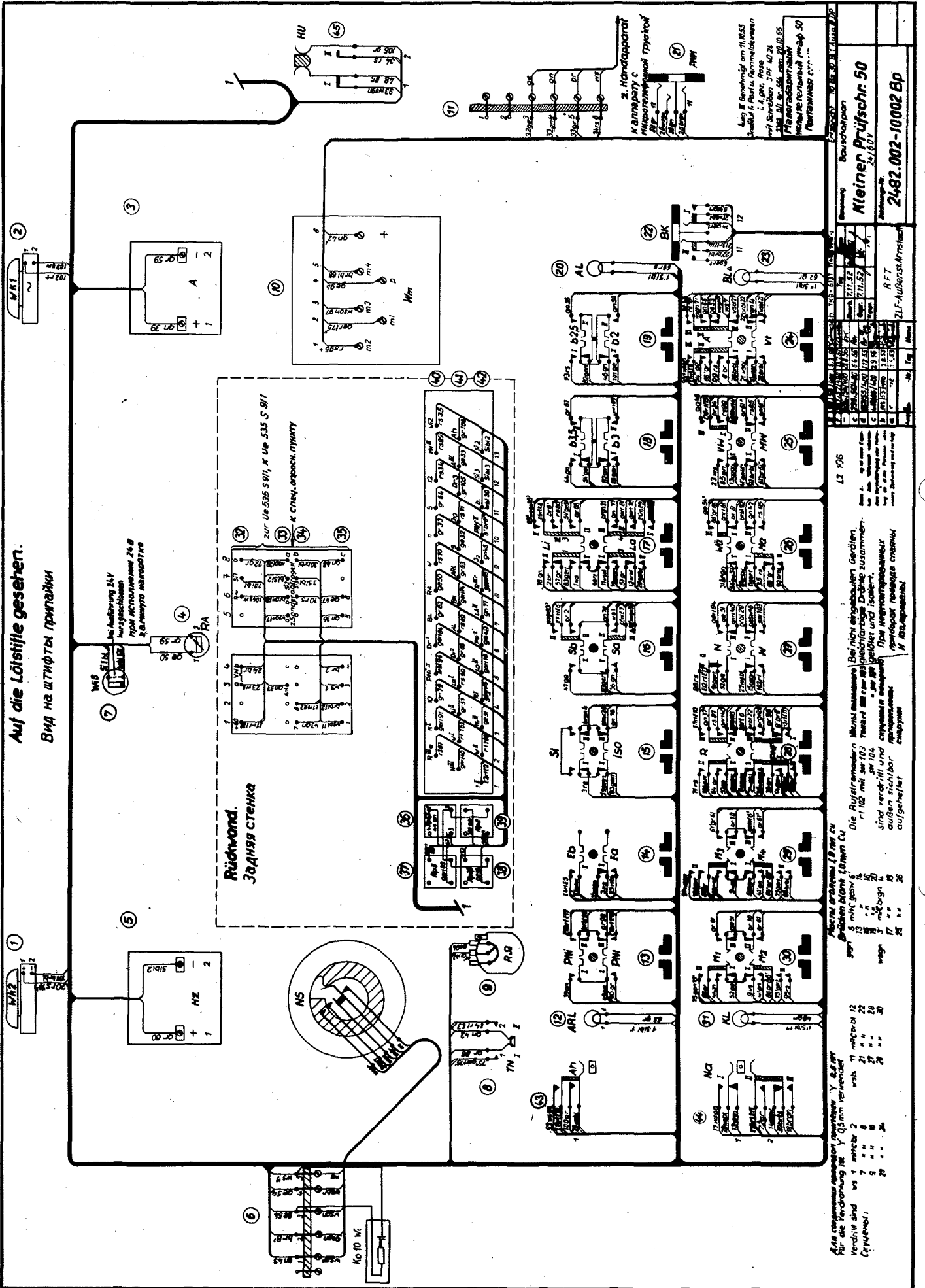
Die Rufstromadern r 102 mit sw 103  
 sind verdraht und außen sichtbar aufgeföhert.  
 Миллы выжжены. Таблет 102 с sw 103  
 При не впаивании герметизируйте и изолируйте. При не впаивании герметизируйте и изолируйте.

LZ 106

|   |   |   |   |   |   |   |   |   |    |    |    |    |    |    |    |    |    |    |    |    |    |    |    |    |    |    |    |    |    |    |    |    |    |    |    |    |    |    |    |    |    |    |    |    |
|---|---|---|---|---|---|---|---|---|----|----|----|----|----|----|----|----|----|----|----|----|----|----|----|----|----|----|----|----|----|----|----|----|----|----|----|----|----|----|----|----|----|----|----|----|
| 1 | 2 | 3 | 4 | 5 | 6 | 7 | 8 | 9 | 10 | 11 | 12 | 13 | 14 | 15 | 16 | 17 | 18 | 19 | 20 | 21 | 22 | 23 | 24 | 25 | 26 | 27 | 28 | 29 | 30 | 31 | 32 | 33 | 34 | 35 | 36 | 37 | 38 | 39 | 40 | 41 | 42 | 43 | 44 | 45 |
|---|---|---|---|---|---|---|---|---|----|----|----|----|----|----|----|----|----|----|----|----|----|----|----|----|----|----|----|----|----|----|----|----|----|----|----|----|----|----|----|----|----|----|----|----|

Bezeichnung: Baukasten  
**Kleiner Prüfscr. 50**  
 24801  
 Zeichnungs-Nr.: 2482.002-10002 Bp  
 RFT  
 ZLF-Außenstadt

**Auf die Lötlitze gesehen.**  
**Вид на штифты припайки**



|                            |    |
|----------------------------|----|
| Bauschaltplan              |    |
| <b>Kleiner Prüfprüf 50</b> |    |
| 2482.002-10002 Bp          |    |
| RFT                        |    |
| ZLF-Außenstromschalt       |    |
| №                          | №  |
| 1                          | 1  |
| 2                          | 2  |
| 3                          | 3  |
| 4                          | 4  |
| 5                          | 5  |
| 6                          | 6  |
| 7                          | 7  |
| 8                          | 8  |
| 9                          | 9  |
| 10                         | 10 |
| 11                         | 11 |
| 12                         | 12 |
| 13                         | 13 |
| 14                         | 14 |
| 15                         | 15 |
| 16                         | 16 |
| 17                         | 17 |
| 18                         | 18 |
| 19                         | 19 |
| 20                         | 20 |
| 21                         | 21 |
| 22                         | 22 |
| 23                         | 23 |
| 24                         | 24 |
| 25                         | 25 |
| 26                         | 26 |
| 27                         | 27 |
| 28                         | 28 |
| 29                         | 29 |
| 30                         | 30 |
| 31                         | 31 |
| 32                         | 32 |
| 33                         | 33 |
| 34                         | 34 |
| 35                         | 35 |
| 36                         | 36 |
| 37                         | 37 |

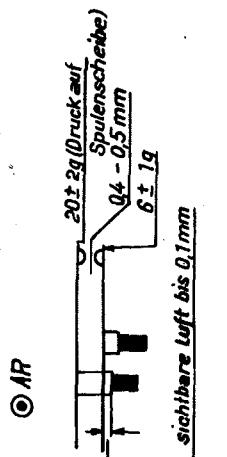
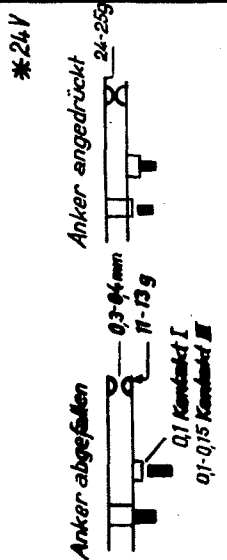
Die Relaisstromen  
 r1 102 mA bei 103  
 sind verdrillt und  
 außen sichtbar  
 aufgeführt

Die Relaisstromen  
 r1 102 mA bei 103  
 sind verdrillt und  
 außen sichtbar  
 aufgeführt

Die Relaisstromen  
 r1 102 mA bei 103  
 sind verdrillt und  
 außen sichtbar  
 aufgeführt

Alle Komponenten sind  
 für die Verbindung mit  
 Y 0,3 mm verwendet  
 sind  
 1 mm  
 2 mm  
 3 mm  
 4 mm  
 5 mm  
 6 mm  
 7 mm  
 8 mm  
 9 mm  
 10 mm  
 11 mm  
 12 mm  
 13 mm  
 14 mm  
 15 mm  
 16 mm  
 17 mm  
 18 mm  
 19 mm  
 20 mm  
 21 mm  
 22 mm  
 23 mm  
 24 mm  
 25 mm  
 26 mm  
 27 mm  
 28 mm  
 29 mm  
 30 mm

| Bezeichnung                                   | AR  | A (60V)   | A (24V)  | Dr1   | Dr2  | Bemerkungen<br>(Sonderjust. usw.) |
|---|---|---|--|---|--|-----------------------------------|
| Bauvorschrift                                 | 4720:30-1905  | 4720:30-1709  | 0312.100-20220   | 0456.001-00002  | 4742:30-1006   |                                   |
| Eisengüte (Remanenz)                          | fein fein   | fein fein   | fein fein  |   |  |                                   |
| Kernwicklung                                  |   |   |  |   |  |                                   |
| Wicklungsanschluß<br>(auf Anschlußseite ges.) |   |   |  |   |  |                                   |
| Rundrel. Flachrel.                            |   |   |  |   |  |                                   |
| Mittl. Rundrel.                               |   |   |  |   |  |                                   |
| Wickeldaten                                   | I 1000-11700-<br>0,10 CuL<br>II 500-bif-<br>0,10 WdSS | I 250-5500-<br>0,14 CuL<br>II 250-bif-<br>0,10 WdSS   | I 250-5500-<br>0,14 CuL  |   | I 800-8500-<br>0,10 CuL  |                                   |
| Kontaktsch. Lochreihe                         | I 1 a<br>II<br>III 1 a                                | I 1 a<br>II<br>III 1 a  | I 1 a  |   |  |                                   |
| Hub/Trennblech                                | 0,8 0,1   | 1,1 0,8   | 0,8 0,3  |   |  |                                   |
| Sonderjust.                                   | ⊙   |   | *  |   |  |                                   |
| Ansprechstrom                                 | I 8, 25 Hz  | I 28  | I 16   |   |  |                                   |
| Fehlstrom                                     |   |   |  |   |  |                                   |
| Vormagnetis.                                  |   |   |  |   |  |                                   |
| Haltestrom                                    |   |   |  |   |  |                                   |
| Abfallstrom                                   |   |   |  |   |  |                                   |
| Bezeichnung                                   | Dr3   | J   | 2 Neper  | 2,5 Neper   | 3 Neper  |                                   |
| Bauvorschrift                                 | 4742:30-1007  | 4741:30-1001  | 2414:30-1  | 2414:30-2   | 2414:30-3  |                                   |
| Eisengüte (Remanenz)                          |   |   |  |   |  |                                   |
| Kernwicklung                                  |   |   |  |   |  |                                   |
| Wicklungsanschluß<br>(auf Anschlußseite ges.) |   |   |  |   |  |                                   |
| Rundrel. Flachrel.                            |   |   |  |   |  |                                   |
| Mittl. Rundrel.                               |   |   |  |   |  |                                   |
| Wickeldaten                                   | I 500-6500-<br>0,12 CuL                               | I 25-800-0,16 CuL<br>II 85-1200-0,12 CuL<br>III 24-300-0,12 CuL<br>IV 700-3500-<br>0,08 CuL | I 456-bif-<br>0,10 WdSS<br>II 456-bif-<br>0,10 WdSS<br>III 165-bif-<br>0,10 WdSS | I 508-bif-<br>0,10 WdSS<br>II 508-bif-<br>0,10 WdSS<br>III 99,2-bif-<br>0,10 WdSS | I 544-bif-<br>0,10 WdSS<br>II 544-bif-<br>0,10 WdSS<br>III 604-bif-<br>0,10 WdSS |                                   |
| Kontaktsch. Lochreihe                         | I<br>II<br>III  | I<br>II<br>III  | I<br>II<br>III   | I<br>II<br>III  | I<br>II<br>III   |                                   |
| Hub/Trennblech                                |   |   |  |   |  |                                   |
| Sonderjust.                                   |   |   |  |   |  |                                   |
| Ansprechstrom                                 |   |   |  |   |  |                                   |
| Fehlstrom                                     |   |   |  |   |  |                                   |
| Vormagnetis.                                  |   |   |  |   |  |                                   |
| Haltestrom                                    |   |   |  |   |  |                                   |
| Abfallstrom                                   |   |   |  |   |  |                                   |



Ausg. II Genehmigung am: 29.9.55  
 Institut f. Post u. Fernmeldewesen  
 i. A. gez. Grundmann  
 mit Schreiben: JPF/40.24  
 3366-0/1 Nr. 554 vom 20.10.55  
 Entspricht:  
 110 T 30 Bl. 1 Ausg. 1955

| Bez.  | Bauteil/DIN    | Elektr. Daten | Bemerkung | Bez.                                  | Bauteil/DIN | Elektr. Daten | Bemerkung |
|-------|----------------|---------------|-----------|---------------------------------------|-------------|---------------|-----------|
| F     | 194/70/756     | 126.70        | Ka.       |                                       |             |               |           |
| e     | TK9-6681       | 16.12.58      | Hg.       | Bearb.                                | 11.11.52    | Gruber        |           |
| -     | 656/56/400     | 28.8.56       | Jr        | Gepr.                                 | 11.11.52    | Melcher       |           |
| d     | 667/55/400     | 1.12.55       | Pr        | N.gepr.                               |             |               |           |
| c     | 400/55/400     | 2.9.55        | Pr        |                                       |             |               |           |
| b     | 547/53/400     | 12.8.53       | Pr        |                                       |             |               |           |
| a     | 26/53/400      | 14.1.53       | Pr        |                                       |             |               |           |
| Ausg. | Änd.-Mitt.-Nr. | Tag           | Name      | Bauteilübersicht                      |             |               |           |
|       |                |               |           | <b>Kleiner Prüfschr. 50</b><br>24/60V |             |               |           |
|       |                |               |           | <b>2482.002-00002 Ü</b>               |             |               |           |
|       |                |               |           | besteht aus 2 Blatt<br>Bl. Nr. 1      |             |               |           |
|       |                |               |           | <b>ZLF-Außenst. Arnstadt</b>          |             |               |           |

|   |                |              |      |  |  |                                   |   |   |  |  |  |
|---|----------------|--------------|------|--|--|-----------------------------------|---|---|--|--|--|
| Bezeichnung                                   | 3,5 Neper      | B            |      |  |  | Bemerkungen<br>(Sonderjust. usw.) |   |   |  |  |  |
| Bauvorschrift                                 | 2414:30-4      | 4720:30-1710 |      |  |  |                                   |   |   |  |  |  |
| Eisengüte (Remanenz)                          |                | fein         | fein |  |  |                                   |   |   |  |  |  |
| Kernwicklung                                  |                |              |      |  |  |                                   |   |   |  |  |  |
| Wicklungsanschluß<br>(auf Anschlußseite ges.) |                |              |      |  |  |                                   |   |   |  |  |  |
| Rundrel.                                      |                |              |      |  |  |                                   |   |   |  |  |  |
| Flachrel.                                     |                |              |      |  |  |                                   |   |   |  |  |  |
| Mittl. Rundrel.                               |                |              |      |  |  |                                   |   |   |  |  |  |
| Wickeldaten                                   |                |              |      |  |  |                                   | I 565-bif-<br>0,10 WdSS<br>II 565-bif-<br>0,10 WdSS<br>III 36,2-bif-<br>0,10 WdSS | I 250 - 5500-<br>0,14 CuL<br>II 250 - bif-<br>0,10 WdSS |  |  |  |
| Kontak-<br>bezeichnung                        | Loch-<br>reihe | I            | a    |  |  |                                   |   |   |  |  |  |
| Hub/Trennblech                                |                | 1,1          | 0,8  |  |  |                                   |   |   |  |  |  |
| Sonderjust.                                   |                |              |      |  |  |                                   |   |   |  |  |  |
| Anspruchstrom                                 |                | I 28         |      |  |  |                                   |   |   |  |  |  |
| Fehlstrom                                     |                | 16           |      |  |  |                                   |   |   |  |  |  |
| Vormagnetis.                                  |                |              |      |  |  |                                   |   |   |  |  |  |
| Haltestrom                                    |                |              |      |  |  |                                   |   |   |  |  |  |
| Abfallstrom                                   |                |              |      |  |  |                                   |   |   |  |  |  |
| Bezeichnung                                   |                |              |      |  |  |                                   |   |   |  |  |  |
| Bauvorschrift                                 |                |              |      |  |  |                                   |   |   |  |  |  |
| Eisengüte (Remanenz)                          |                |              |      |  |  |                                   |   |   |  |  |  |
| Kernwicklung                                  |                |              |      |  |  |                                   |   |   |  |  |  |
| Wicklungsanschluß<br>(auf Anschlußseite ges.) |                |              |      |  |  |                                   |   |   |  |  |  |
| Rundrel.                                      |                |              |      |  |  |                                   |   |   |  |  |  |
| Flachrel.                                     |                |              |      |  |  |                                   |   |   |  |  |  |
| Mittl. Rundrel.                               |                |              |      |  |  |                                   |   |   |  |  |  |
| Wickeldaten                                   |                |              |      |  |  |                                   |   |   |  |  |  |
| Kontak-<br>bezeichnung                        | Loch-<br>reihe | I            |      |  |  |                                   |   |   |  |  |  |
| Hub/Trennblech                                |                |              |      |  |  |                                   |   |   |  |  |  |
| Sonderjust.                                   |                |              |      |  |  |                                   |   |   |  |  |  |
| Anspruchstrom                                 |                |              |      |  |  |                                   |   |   |  |  |  |
| Fehlstrom                                     |                |              |      |  |  |                                   |   |   |  |  |  |
| Vormagnetis.                                  |                |              |      |  |  |                                   |   |   |  |  |  |
| Haltestrom                                    |                |              |      |  |  |                                   |   |   |  |  |  |
| Abfallstrom                                   |                |              |      |  |  |                                   |   |   |  |  |  |

Ausg. III Genehmigt am: 29.9.55  
Institut f. Post- u. Fernmeldewesen  
i. A. gez. Grundmann  
mit Schreiben: JPF/40.24.3366-0/1 Nr. 554  
vom 20.10.55

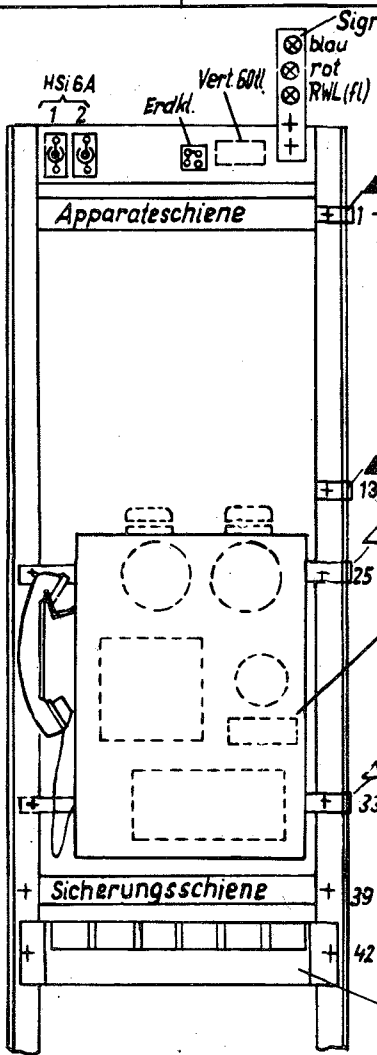
Entspricht:  
110 T 30 Bl. 1a Ausg. KOP

| Bez. | Bauteil/DIN | Elektr. Daten | Bemerkung | Bez. | Bauteil/DIN | Elektr. Daten | Bemerkung |
|------|-------------|---------------|-----------|------|-------------|---------------|-----------|
|      |             |               |           |      |             |               |           |
|      |             |               |           |      |             |               |           |
|      |             |               |           |      |             |               |           |

|                               |             |         |     |                       |          |           |   |                  |  |
|-------------------------------|-------------|---------|-----|-----------------------|----------|-----------|---|------------------|--|
| e                             | 194/70/1756 | 12.6.70 | Ka. | Bearb.                | 11.11.52 | Braunberg | Bauteilübersicht<br><b>Kleiner Prüfschr. 50</b><br>24/60V | besteht aus      |  |
| -                             | 656/56/400  | 28.8.56 | HT  | Gepr.                 | 11.11.52 | Musmann   |   | ..... Blatt      |  |
| d                             | 667/55/400  | 1.12.55 | AV  | N.gepr.               |          |           |   | Bl. Nr. 2        |  |
| c                             | 400/55/400  | 2.9.55  | G.  |                       |          |           |   |                  |  |
| b                             | 514/53/400  | 11.8.53 | G.  |                       |          |           |   |                  |  |
| a                             | 195/53/400  | 9.3.53  | AV  |                       |          |           |   |                  |  |
| Ausg. Änd.-Mitt.-Nr. Tag Name |             |         |     | ZLF-Außenst. Arnstadt |          |           |   | 2482.002-00002 Ü |  |



Von vorn gesehen

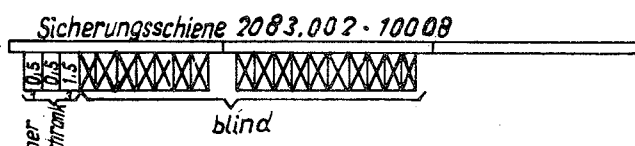


Apparateschiene 2151.002 - 20027

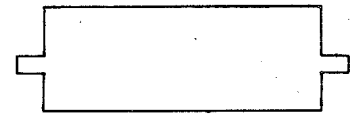
|    |   |   |   |   |   |   |   |   |
|----|---|---|---|---|---|---|---|---|
| HA | + | + | + | + | + | + | + | + |
| EA | + | + | + | + | + | + | + | + |

Kleiner Prüfschrank 50 2482.002 - 10005 od. 10007  
(nach Bestellung)

Nicht besonders bezeichnete Feinsicherungen 0,75 A.



- ▲ Kabelhalter 2015.001 - 00003
- △ Kabelhalter 2015.001 - 00005



GR mit kl. Prüfschrank 50  
2627.006 - 10001  
2627.006 - 00001 Sp 2627.006 - 30001 Bp  
60 V Fabr. Nr.:

Hierzu Stromlaufplan:  
2627.006 - 00001 Sp

|   |                |          |       | Tag            | Name    | PFZ gen. |
|---|----------------|----------|-------|----------------|---------|----------|
|   |                |          |       | Bearb. 26.6.56 | Widmann |          |
| e | 372164/1308    | 8.7.60   | Wach  | Gep. 26.6.56   | Langel  |          |
| d | 477160/1400    | 6.10.60  | Wach  | N.gop. 13.7.56 | Wach    |          |
| c | 739/57/1400    | 30.12.57 | Lange |                |         |          |
| b | 391571/400     | 19.1.57  | Lange |                |         |          |
| a | 1042156/1400   | 4.12.56  | Lange |                |         |          |
| - | Änd.-Mitt.-Nr. | Tag      | Name  |                |         |          |

**VEB Fernmeldewerk**  
Arnstadt

Gestell (Gestellhöhe 2365mm)  
mit kleinem Prüfschrank 50  
**2627.006 - 30001 Bp**  
Ersatz für