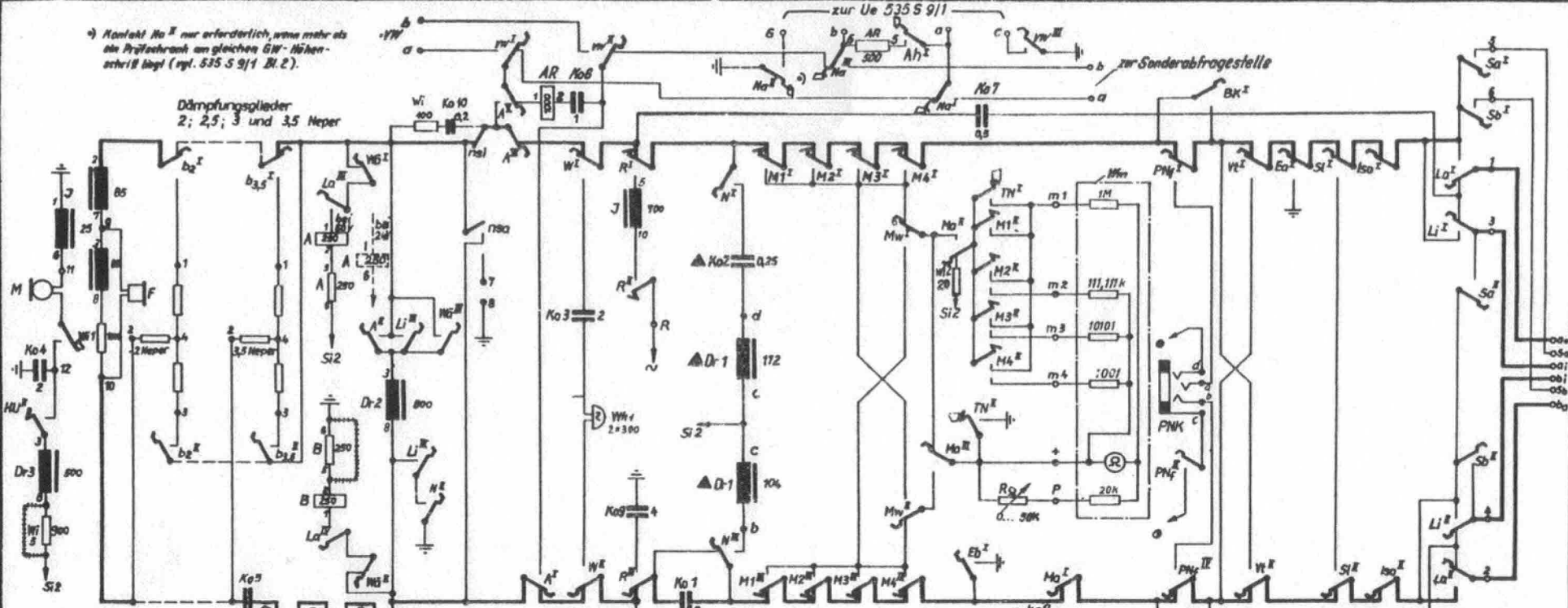
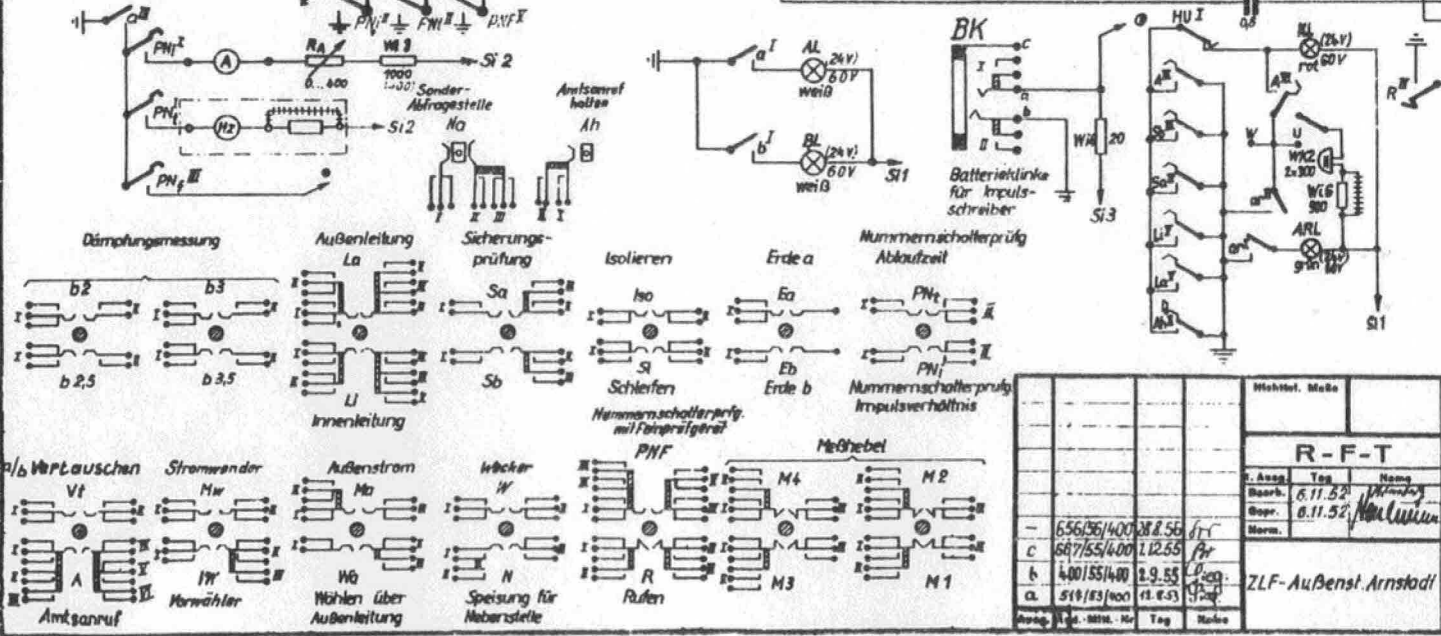
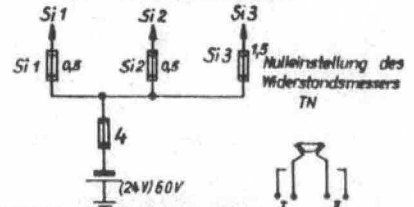


\*) Kontakt No II nur erforderlich, wenn mehr als ein Prüfstrom am gleichen GW-Näheranschrieb liegt (vgl. 535 S 9/1 Bl. 2).

Dämpfungsglieder  
2; 2,5; 3 und 3,5 Neper



Bei Umstellung auf 60V-Betrieb  
 +++ Brücken auslöten, A-Relais auswechseln,  
 Widerstandsmesser ändern, Lampen u  
 Wi3 (400Ω in 1000Ω) auswechseln.  
 Werte in Klammern ( ) für 24V  
 Ausführung mit Speisetrücke:  
 ▲ Dr1 und Ko2 einlöten.



Entspricht: H0 530 B11 Ausg. I DP

Ausg. I Genehmigt am 29.9.55  
 Institut für Post- u. Fernmeldewesen  
 i. A. dez. Grundmann  
 mit Schreiben: JPF/40.24 3368-0/Nr. 554 vom 20.10.55

R-F-T			Mastab
D. Ausg.	Tag	Name	
Bearb.	6.11.52	Klein	Stromlaufplan
Genehm.	6.11.52	Klein	
Kleiner Prüfschrank 50			Abgeg. Nr.
24/60V			
2482.002-00002 Sp			Blatt
Ersatz für:			

ZLF-Außenst. Arnstadt