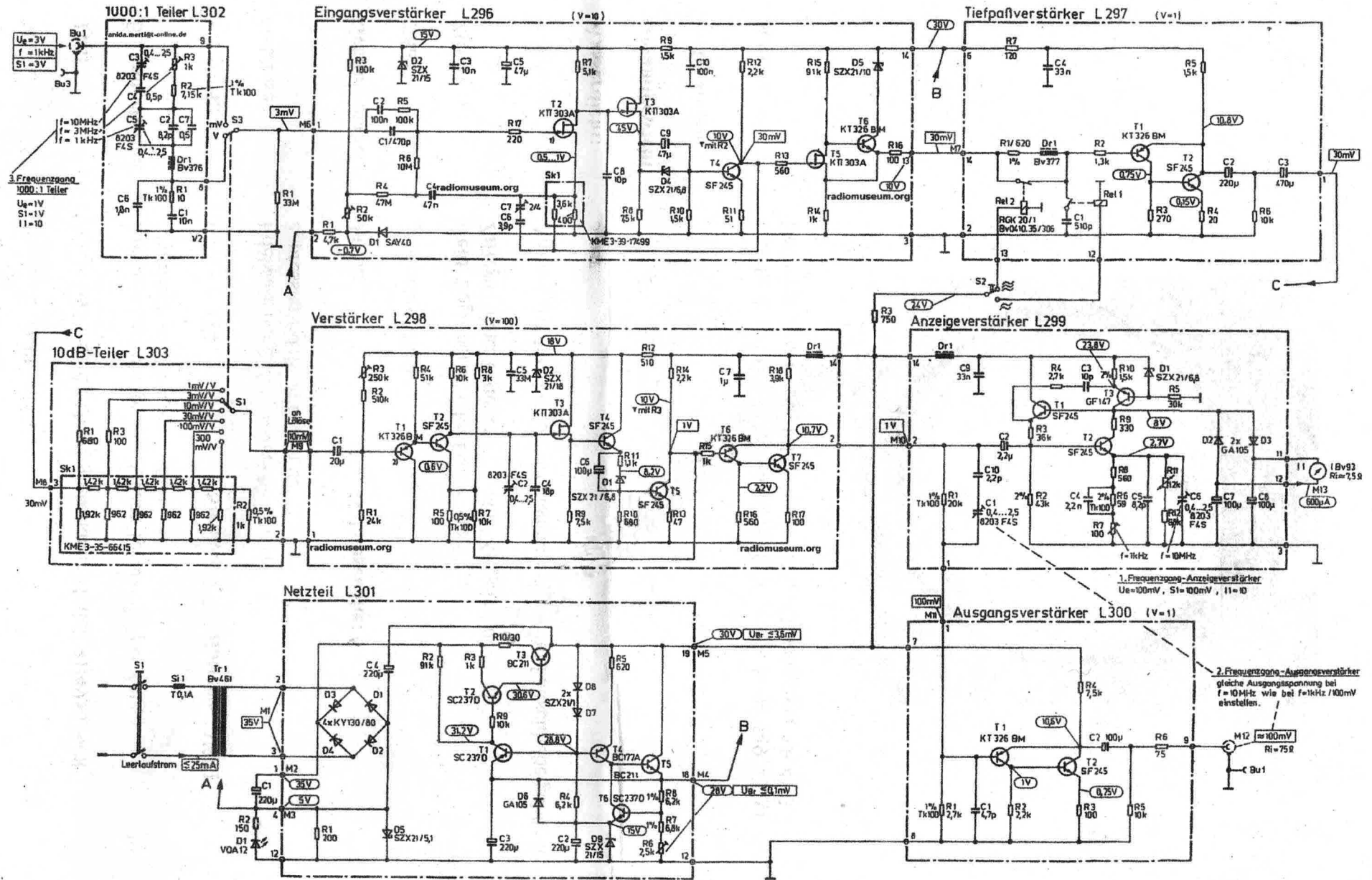
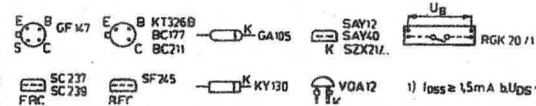


# AC-Millivoltmeter MV21



**Messmittel:** für Betriebsspannungen (M1...M5) Vielfachmesser Ri=20kΩ/V - alle Werte sind auf Masse bezogen  
 für Signalpegel (M6...M12) AC-Millivoltmeter (Ri≥50kΩ // ≤10pF bei f>1MHz)  
 M1 Wechselspannung bzw. -strom (Spannung ist über den beiden angegebenen Punkten zu messen)  
 M2 Gleichspannung bzw. -strom (bezogen auf Masse)



## AC-Millivoltmeter MV21