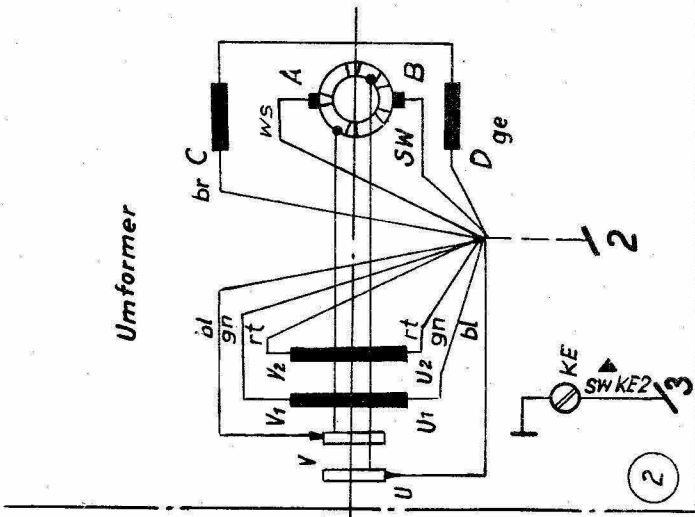
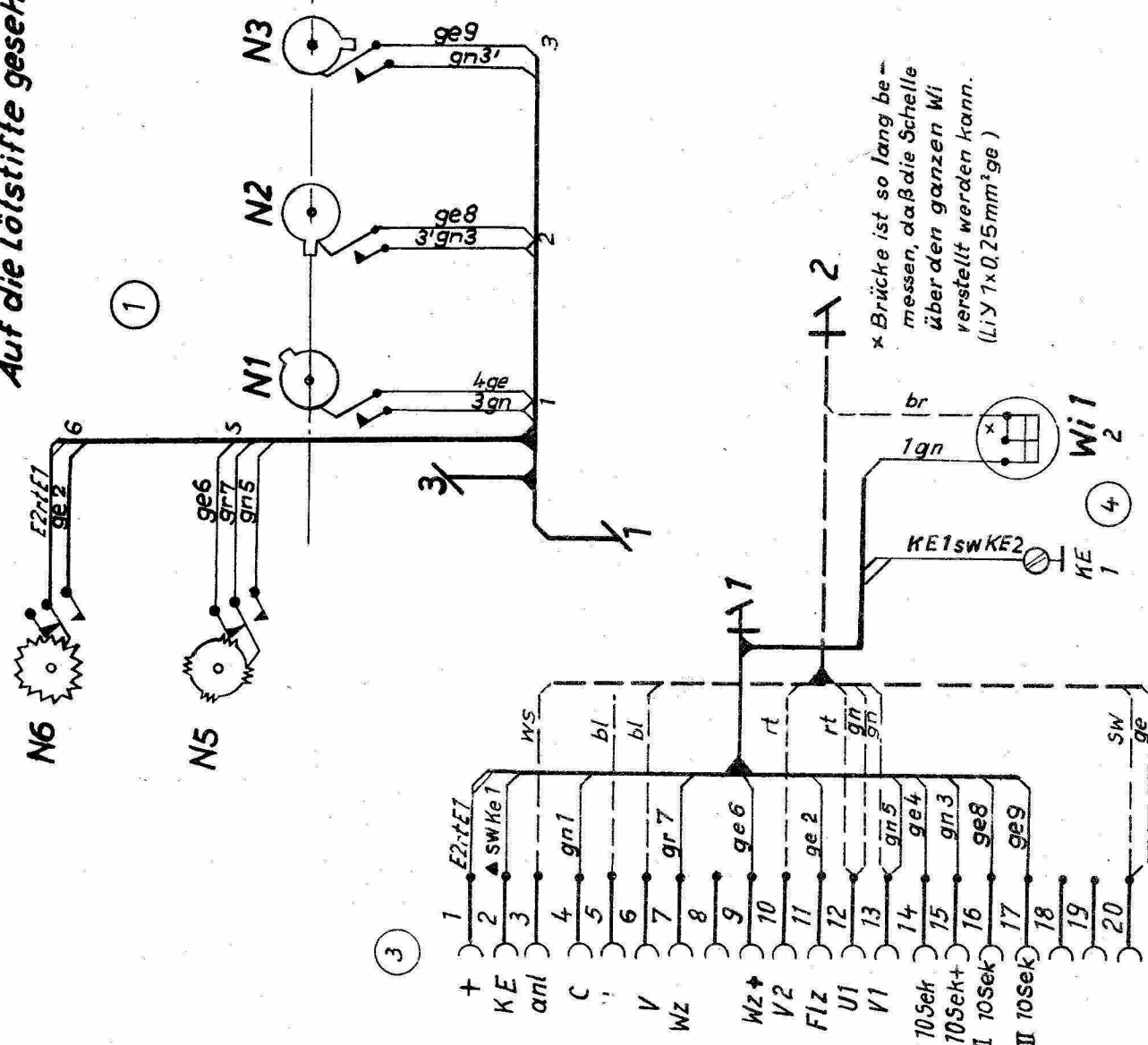


Auf die Lötstifte gesehen



— Formkabel
 - - - - - Maschinenkabel

▲ Diese Leitungen sind als γ 0,8mm verlegt.
 Wenn keine besondere Drahtart angegeben, ist für die Verdrähtung γ 0,5mm verwendet.
 Position und Nagelzahlen sind Hilfsmittel der Fertigung.



Ausg.	Änd.-Mitt.-Nr.	Tag	Name	Tag	Name	PFZ.gen.
e	1296/68/309	25.11.58	gez. Ku	Bearb. 15.2.55	Schneider	
-	831/67/308	28.8.67	gez. Hp	Gepr. 15.2.55	Wewes	
d	431/65/308	3.5.65	90% Friebe	Nl.gap. 7.3.55	Wimke	
c	629/64/308	18.9.64	WV			
b	829/63/308	21.10.63	WV			
a	738/58/400	26.11.58	Escher			

R-F-T
 ZLF Au Benst.-Arnstadt

RSM 5 VA 55 NSIA

[60V-138V ~ 25Hz | 5VA + 2(5V-450Hz | 0,+VA)]

2133.112 - 21001 Bp

Ersatz für

Blattzahl:
1
Blatt Nr. 1