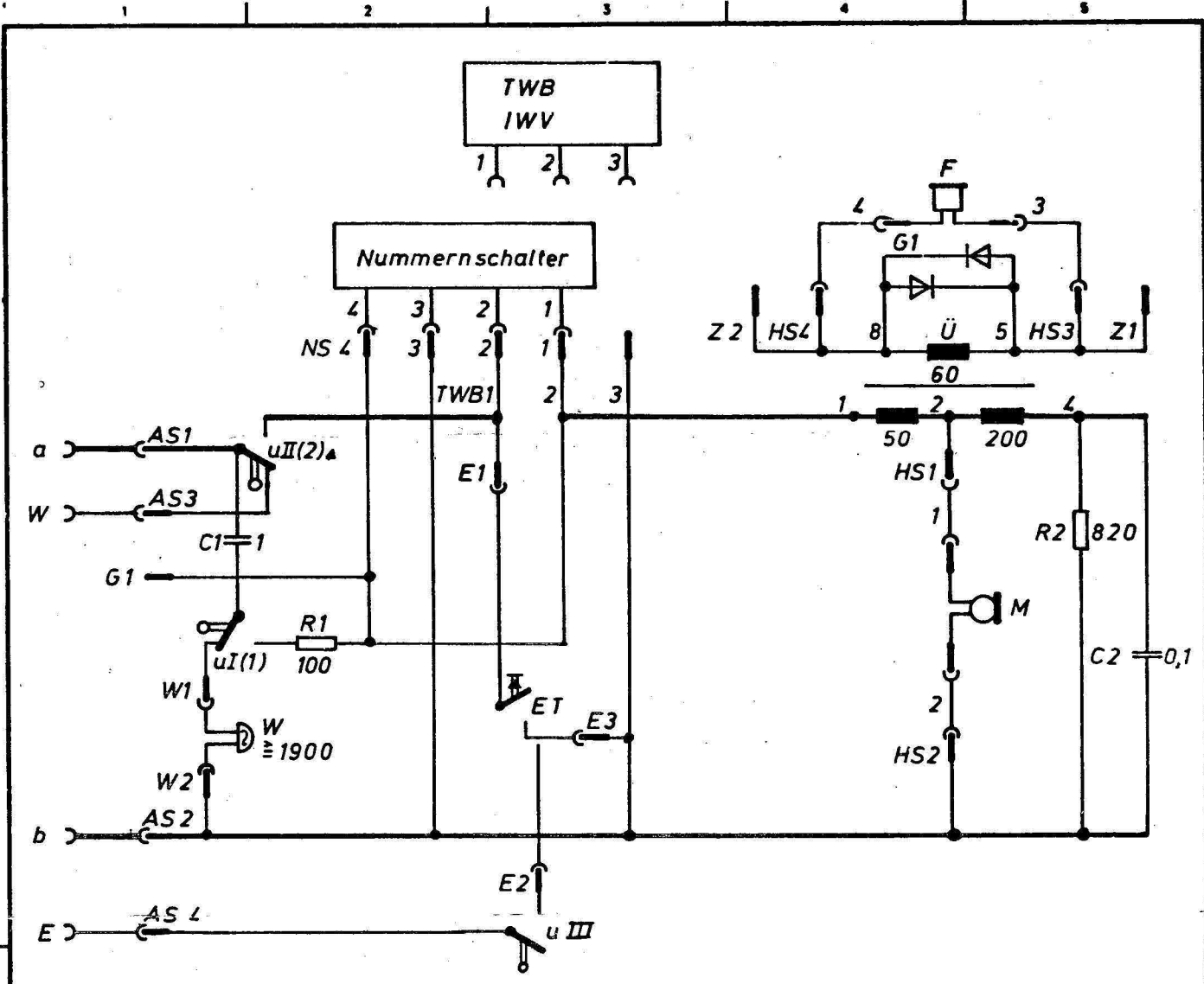


Copying of this document, and giving it to others and the use or communication of the contents thereof, are forbidden without express authority. Offenders are liable to the payment of damages. All rights are reserved in the event of the grant of a patent or the registration of a utility model or design.

Weitergabe sowie Vervielfältigung dieser Unterlage, Verwertung und Mitteilung ihres Inhalts nicht gestattet, soweit nicht ausdrücklich zugestanden. Zuwiderhandlungen verpflichten zu Schadenersatz. Alle Rechte für den Fall der Patenterteilung oder G.M.-Eintragung vorbehalten.

Sin nuestra expresa autorización, queda terminantemente prohibida la reproducción total o parcial de este documento, así como su uso indebido y/o su exhibición o comunicación a terceros. De los infractores se exigirá el correspondiente resarcimiento de daños y perjuicios. Se reserva todos los derechos para el caso de la concesión de patente de invención o el registro de Modelo Industrial.



29 - A200

▲ Sonderkontaktwerkstoff
 Special contact material
 Matériau de contact spécial
 Material especial de contacto

masterset 111
 with dial switch or pushbutton set
 and grounding key

masterset 111
 avec cadran ou clavier et touche de mise
 à la terre

masterset 111
 con disco marcador o bloque de selección por
 teclado y tecla de señalización

TR	Tag	* Zustand	Mittlung	Name
14 27-177	18/10/72	2	305014/216	Q92 2/ 2/
Blatt/Abart				

masterset 111
 mit Nummernschalter oder Tastwahlblock
 und Erdtaste

Bereich Fg A30054-X5329-A200-* -7511

Siemens AG

Blatt 1 +
 Blätter