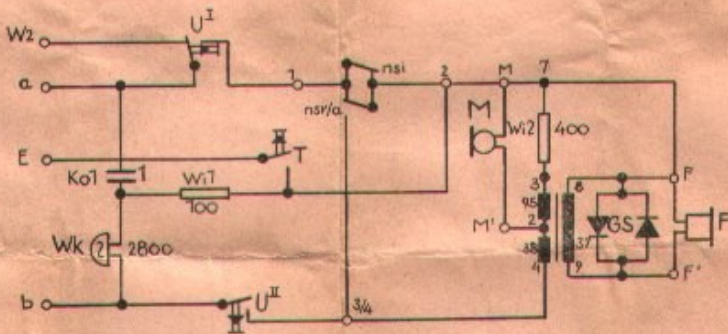


Fernsprech-Tischapparat W61

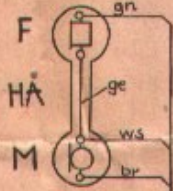


Klemmendose

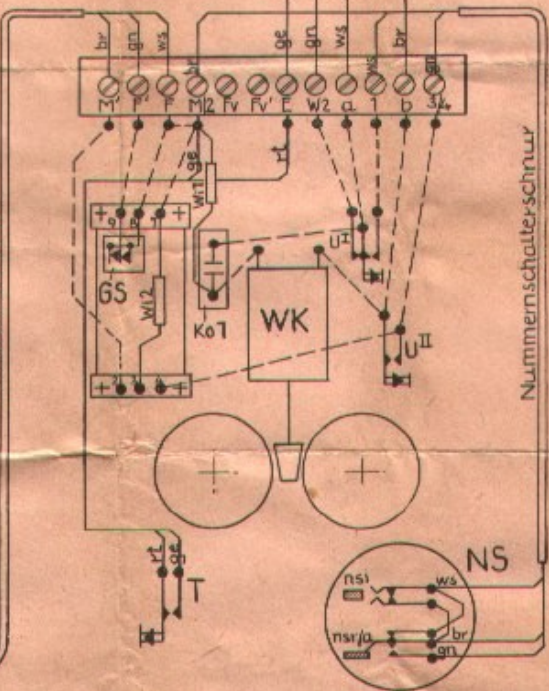
- Blankverdrahtung Runddraht 0,5 F DIN 46431 E-Cu F 20 verzinkt
- Schaltdraht LSL 0,5 rt/ge verdrillt

Geätzt mit Zinnlot LSN 60 DIN 1707.

U^I und U^{II} werden gleichzeitig betätigt



Handapparat-schnur



Nummernschalter-schnur