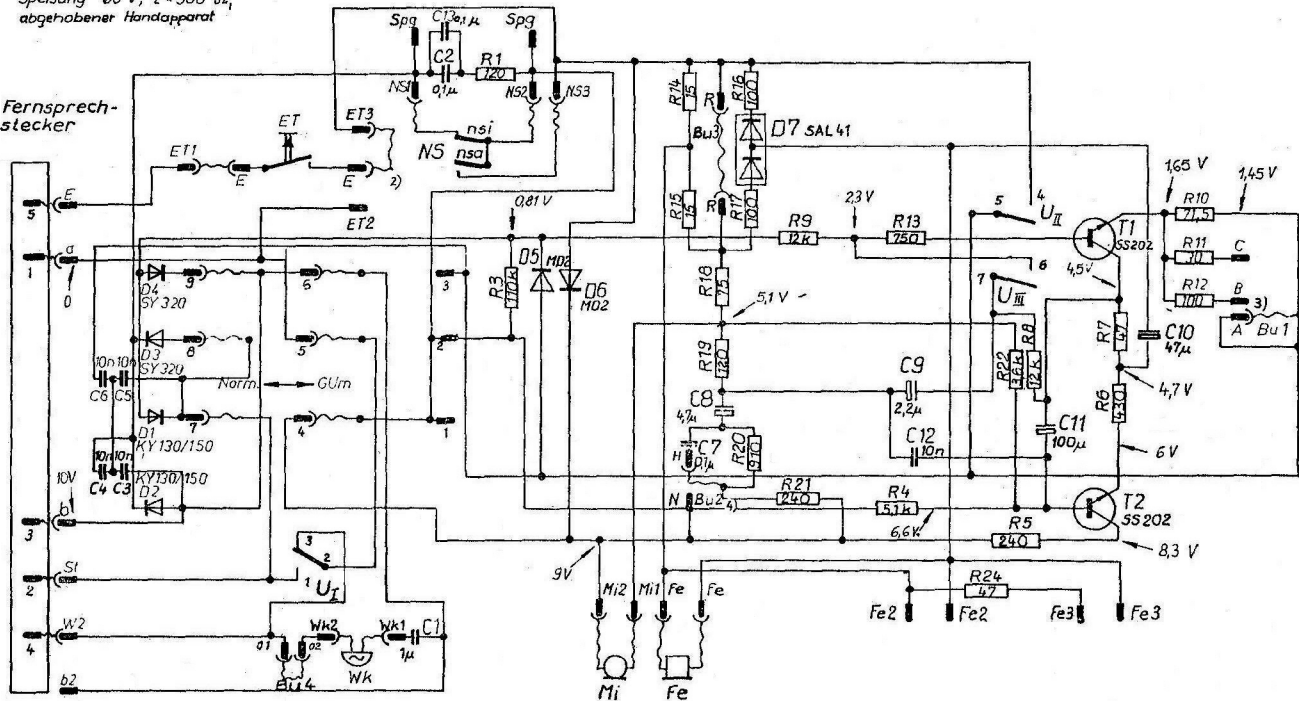


Spannungen gemessen gegen Anschluß „a“ (-Pol) mit Instrument 20 k $\Omega$ /V, Bu 1 auf A, Bu 3 gesteckt  
Speisung 60 V, 2  $\times$  500  $\Omega$ ,  
abgehobener Handapparat

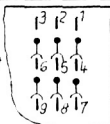
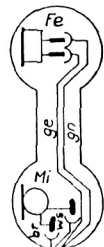
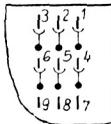
Fernsprech-  
stecker

2031.411-12000 Bp

Fernsprechapparat  
- alpha uni -

Ausgabe

- a b c

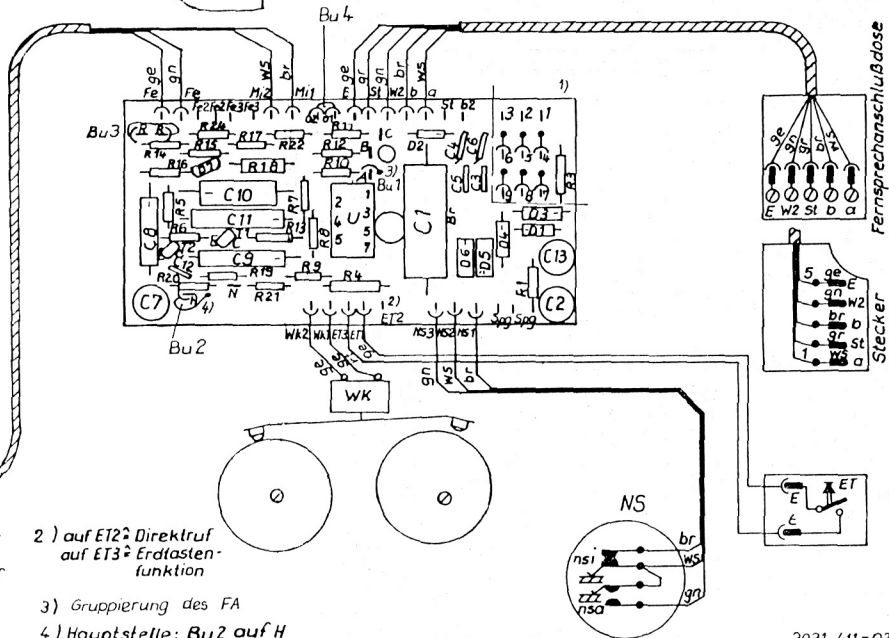
1) Steckung  
bei  
NormalapparatSteckung  
bei  
Gum-Apparat

Bei Verwendung eines Zweit-  
weckers bei einem Gum-  
Apparat ist die gelbe Ader  
der Anschlußleitung von E  
auf b2 zu stecken

2) auf ET2<sup>2</sup> Direktruf  
auf ET3<sup>2</sup> Erdstufen-  
funktion

3) Gruppierung des FA

4) Hauptstelle: Bu2 auf H  
Nebenstelle: Bu 2 auf N



2031.411-02007 Bl.2