

Rel	Polarität	Kontakt - Platinquadrat										Anker	Spule I _{sp} /mA		
		1	2	3	4	5	6	7	8	9	10			11	12
ab	D4	1	2	3	4	5	6	7	8	9	10	11	12	305*A	50 A
al	B4	1	2	3	4	5	6	7	8	9	10	11	12	717A	50 C
bj	B5	1	2	3	4	5	6	7	8	9	10	11	12	315A	50 B
co	C2	1	2	3	4	5	6	7	8	9	10	11	12	115A	67 Z
el	B5	1	2	3	4	5	6	7	8	9	10	11	12	335A	68 A
ol	C5	1	2	3	4	5	6	7	8	9	10	11	12	305*A	61 D
pg	D1	1	2	3	4	5	6	7	8	9	10	11	12	394A	50 B
ph	D2	1	2	3	4	5	6	7	8	9	10	11	12	382A	67 C
pl	D3	1	2	3	4	5	6	7	8	9	10	11	12	402A	61 E
pn	D3	1	2	3	4	5	6	7	8	9	10	11	12	402A	61 E
ts	B5	1	2	3	4	5	6	7	8	9	10	11	12	405A	68 B

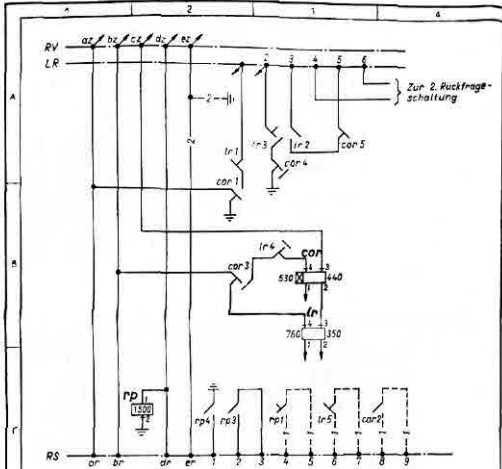
305*A = Kontaktsatz mit vermindertem Hub

Verbindung nach

- LL — Kettenschaltung
- LPTS — Bedienungsstation
- LR — Rückfrageschaltung
- LS — Amisumsetzer
- LT — Meldeleitung
- LW — Speisumsetzer
- LX — Ruf- und Signalstromversorgung
- LY — Rufnummersperre

Anmerkung

- X- entfällt
- X- kommt hinzu
- 1- bei N mit Ortsberechtigung durch Zuweisung
- 2- bei N mit Hausberechtigung
- 3- bei P10 im Ausbau 2/5/1
- 4- bei Zeitabschaltung der Signalschaltung bei Blockaden der Nebenschluß-Leitung
- 5- bei N mit Aufschaltberechtigung
- 6- Brücke T-B bei N mit Hausberechtigung und bei N mit Ortsberechtigung durch Zuweisung
- 7- Brücke T-C bei N mit Ortsberechtigung
- 8- Verbindung von S mit 1 bis 8 und 0 entspricht Nebenschluß-Nummer
- 9- Verbindung von M mit 9 für Meldeleitung mit Rufnummersperre



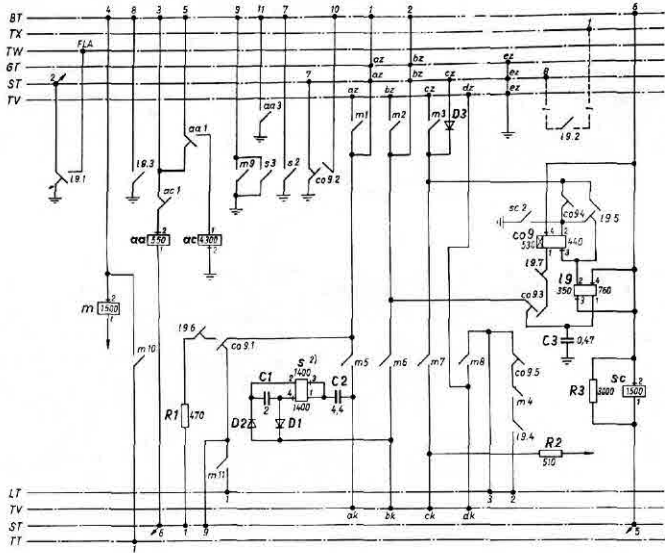
Anmerkung

- x — entfällt
- x — kommt hinzu
- 1 — Nur 1 Rückfrageschaltung
- 2 — Aufschaltberechtigung bei Rückfrageverbindungen

Verbindung nach

- RV — Speiseweisner
- LR — Teilnehmerstation und Markierer
- RS — Amtsumsetzer

Relais	Planquadrat	Kontakt - Planquadrat										Kont.satz	Spule Un/mA			
		1	2	3	4	5	6	7	8	9	10			11	12	
cor	B3	R	T	FR	TR	R									415 A	67 Z
		A2	A4	B2	A5	A3									2	51 B
lr	B3	R	T	FR	TR	R									381 A	71 Z
		A2	A3	A3	B3	C3									2	29 B
rp	C2	R	T	F	T										353 A	50 X
		C2		C2	C2										4	20



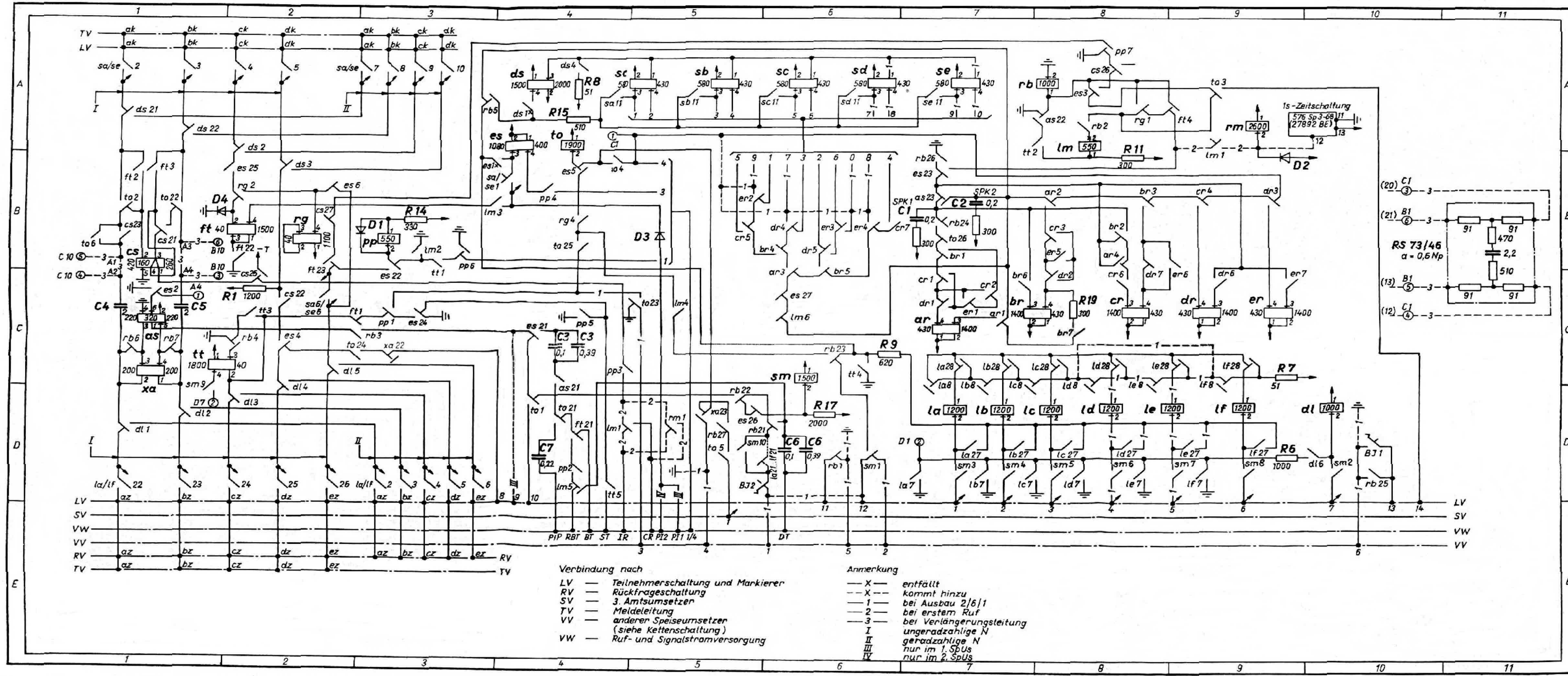
Relais	Plan- quadr.	Kontakt-Planquadrat												Kontaktsatz		Spule Anker I _{an} /mA	
		1	2	3	4	5	6	7	8	9	10	11	12	Anker	I _{an} /mA		
aa	C2	RT	RT	T												330 A	50 D
		B2	B3													2	21
ac	C2	R														302 A	50 A
		B2														4	6
co3	C3	RT	TR	TR	R	R										416 A	67 Z
		C2	B3	C5	B5	D5										2	4,6
l9	C3	RT	T	T	T	TR	R	R								496 A	71 Z
		B1	B5	B2	D5	B5	C2	C5								2	53 B
m	C1	T	T	T	T	T	T	T	T	T	T	T				832 A	50 X
		B3	B4	B4	D5	D3	D4	D4	D4	B3	D2	D2				2	19
s	D3	RT	T	T												319 A	55 B
		B3	B3													0	11 B
sc	D5	RT	T	R	R											365 A	50 X
		B5														2	24

Anmerkung

- x- entfällt
- .-.- kommt hinzu
- 1- Mit Kutsnummernsperr
- 2) Justierung s-Relais
- Ankerkraft max 0,15 N (± 15 p)
- 302 A Kontaktsatz mit vermindertem Hub

Verbindung nach

- BT Bedienstations
- TX Rufnummernsperr
- TW Ruf- und Signalnummernversorgung
- GT Platzschaltung
- ST Amtsumsetzer
- TV Speisumsetzer
- LT Teilnehmerschaltung und Markierer
- TT Kettenschaltung

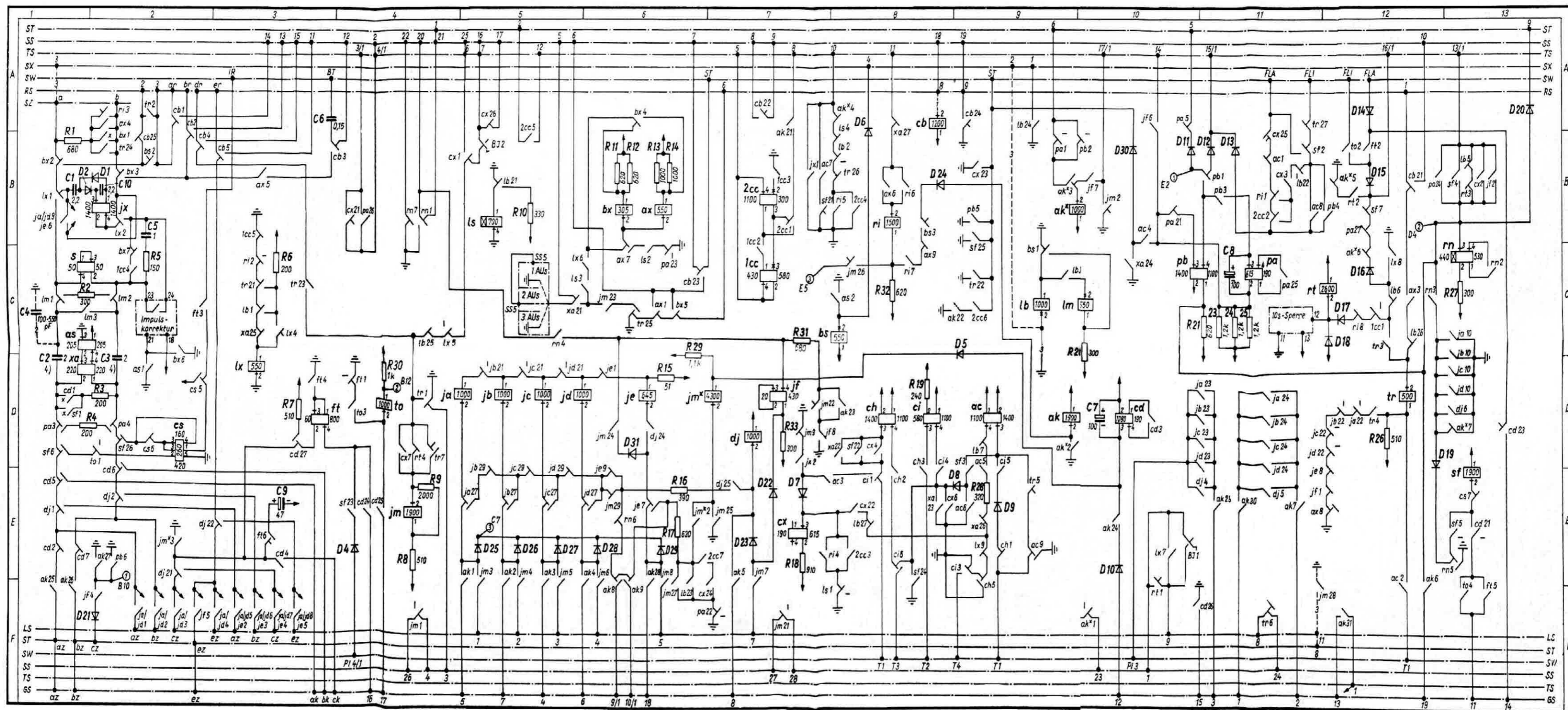


Verbindung nach
 LV — Teilnehmerschaltung und Markierer
 RV — Rückfrageschaltung
 SV — 3. Amtsumsetzer
 TV — Meldeteilung
 VV — anderer Speisumsatzer
 (siehe Kettenschaltung)
 VW — Ruf- und Signalstromversorgung

Anmerkung
 — X — entfällt
 - - X - - kommt hinzu
 — 1 — bei Ausbau 2/6/1
 — 2 — bei erstem Ruf
 — 3 — bei Verlängerungsteilung
 I ungeradzahlige N
 II geradzahlige N
 III nur im 1. SpUs
 IV nur im 2. SpUs

Relais-Plan- quadrat	Kontakt-Planquadrat												Nenn-satz I _{sp} /mA
	1	2	3	4	5	6	7	8	9	10	11	12	
as	C1	T	TR	TR									334 A
ar	C7	RT	RT	RT	TR								398 A 62 B
br	C7	RT	RT	RT	TR								715 A 62 B
cr	C8	RT	RT	RT	TR								715 A 62 B
cs	B1	RT	T	T	TR	R	R						498 A
dl	D10	RT	RT	RT	TR								528 A 50 C
dr	C9	RT	RT	RT	TR								716 A 62 B
ds	A4	RT	RT	RT	TR								330 X 20 C
er	C9	RT	RT	RT	TR								569 A 62 B
es	A4	RT	RT	RT	TR								571 A
ft	B1/B2	RT	T	TR									342 A 20 J
la	D7	R	T	TR									531 A 10 X
lb/le	D7	R	T	TR									531 A 22
lf	D9	R	T	TR									531 A 10 X
lm	A8	RT	T	TR									441 A 50 D
pp	B3	RT	T	TR									538 A 50 D
rb	A7/A8	RT	RT	RT	TR								492 A 10 E
rg	B2	RT	T	TR									353 A 61 B
rm	A9	RT	T	TR									441 A 50 B
sm	C6	RT	T	TR									801 A 50 X
sa/se	A5	RT	T	TR									854 A 62 C
to	A4	RT	RT	RT	TR								456 A 10 D
tt	C1	RT	T	TR									347 A 60 G
xa	C1	T	TR	TR									334 A

1) Sperrtaste
 2) Sonderjustierung: rb-Relais max 0,15 N (± 15p)
 3) Sonderjustierung: sm-Relais des 1. SpUs: max 0,15N (± 15p)
 sm-Relais des 2. SpUs: 0,15 bis 0,30 N (± 15 bis 30p)
 4) Kontaktsatz 347XA mit vermindertem Hub



Verbindung nach

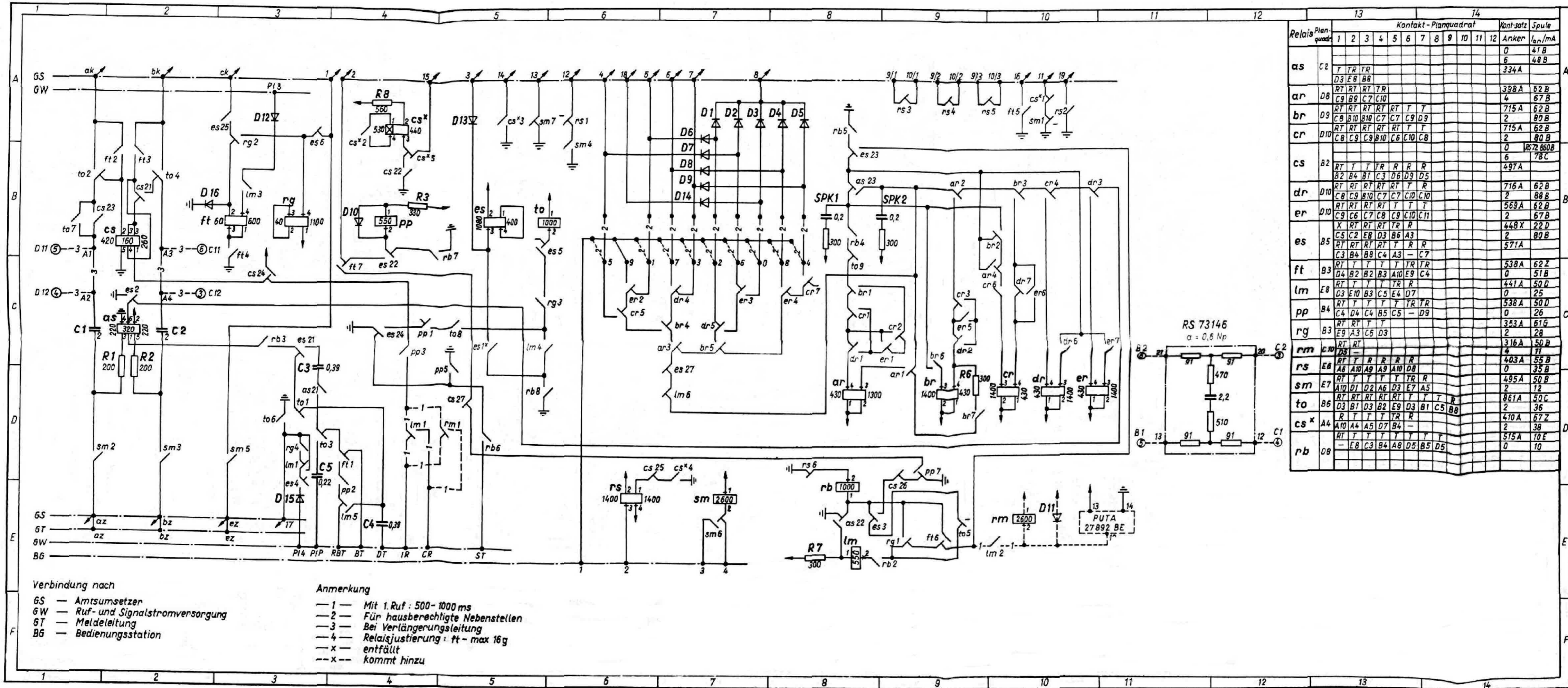
- GS — Platzschaltung
- LS — Teilnehmerschaltung und Markierer
- RS — Rückfrageschaltung
- SS — Kettschaltung
- ST — Meldeschaltung
- SW — Ruf- und Signalstromversorgung
- SX — Rufnummernsperr
- SZ — Alarmschaltung
- TS — Bedienungsstation

- x- entfällt
- x-x- kommt hinzu

- 1 — Das Relais cb ist nur im ersten Amtsleitungsumsetzer vorhanden
- 2 — Der Kondensator C4 wird an die Leitung „a“ oder „b“ angeschlossen und nach Symmetriepfung ausgewählt
- 3 — Wenn Rufnummernsperr eingesetzt ist
- 4 — Zur Symmetrierung werden die Relais as und xa sowie die Kondensatoren C2 und C3 gemäß Nf 7-351 gepaart

Relais	Plan-quad	Kontakt - Planquadrat	Von-Setz	Schle
ac	D9	R T T T T T T T T T	719A	61B
	D8	R T T T T T T T T T	318	318
ak*	D9	R T T T T T T T T T	488A	50C
	D8	R T T T T T T T T T	307/18	307/18
ak	D9	R T T T T T T T T T	771A	10D
	D8	R T T T T T T T T T	832A	10D
as	C1	D2 C8	305*B	7951C
	D9	R T T T T T T T T T	823A	50D
ax	B6	C6 C8	35	35
	D9	R T T T T T T T T T	655A	—
bj	D9	R T T T T T T T T T	340A	50D
	D8	R T T T T T T T T T	2	2
bs	C8	C9 B2 B8	2	27
	D9	R T T T T T T T T T	489X	59Y
bx	B6	B2 B8	2	65
	D9	R T T T T T T T T T	363A	62C
1cc	C7	C12 B7 B7 C2 B3	2	28
	D9	R T T T T T T T T T	539A	61D
2cc	B7	B7 B10 E0 B8 A5 C9 EY	2	42
	D9	R T T T T T T T T T	460A	10X
cb	A8	A3 A2 B4 B2 B3	4	31
	D9	R T T T T T T T T T	460A	—
cd	D10	C1 E1 D2 E3 E1 E2 C1	4	31A
	D9	R T T T T T T T T T	532A	—
ch	D8	R T T T T T T T T T	390A	61B
	D9	R T T T T T T T T T	4	32B
ci	D8	R T T T T T T T T T	593A	67C
	D9	R T T T T T T T T T	2	43B
cs	D2	R T T T T T T T T T	8	79C
	D9	R T T T T T T T T T	496A	—
cx	E7	B4 B5 B6 B7 B8 B9 B10	4	449A
	D9	R T T T T T T T T T	4	36A
dj	D7	R T T T T T T T T T	4	456A
	D8	R T T T T T T T T T	4	25
ft	D9	R T T T T T T T T T	538A	62Z
	D8	R T T T T T T T T T	0	51B
ja	D9	R T T T T T T T T T	745A	10E
	D8	R T T T T T T T T T	4	26
jb	D6	F2 F2 F2 F2 F2 F2 F2 F2	745A	10E
	D9	R T T T T T T T T T	822A	—
jc	D5	F2 F2 F2 F2 F2 F2 F2 F2	745A	10E
	D8	R T T T T T T T T T	4	26

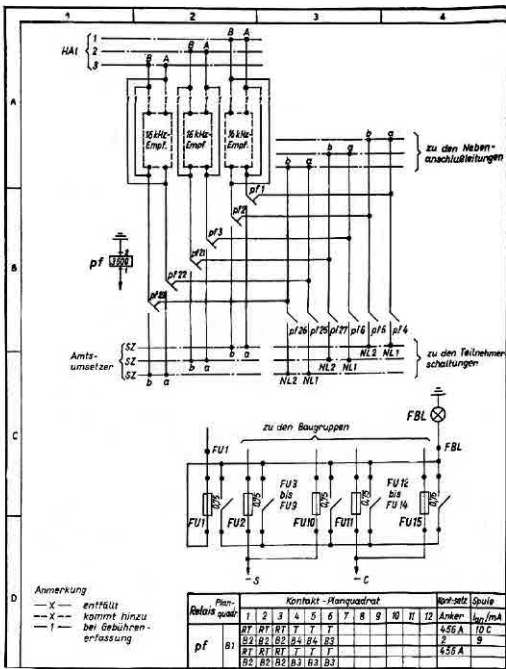
Relais	Plan-quad	Kontakt - Planquadrat	Von-Setz	Schle
jc	D5	R T T T T T T T T T	822A	—
	D8	R T T T T T T T T T	745A	10E
jd	D5	F1 F2 F2 F2 F2 F2 F2 F2	4	26
	D8	R T T T T T T T T T	822A	—
je	D6	F3 F3 F3 F3 F3 F3 F3 F3	771A	50U
	D9	R T T T T T T T T T	0	26
jf	D7	E1 E1 E1 E1 E1 E1 E1 E1	719A	62H
	D8	R T T T T T T T T T	319A	50A
jm*	D9	R T T T T T T T T T	4	8
	D8	R T T T T T T T T T	757A	10D
jm	E4	F4 B0 E5 E5 E5 E5 E5 E5	2	17
	D9	R T T T T T T T T T	757A	—
jx	B2	B7 D7	0	11B
	D9	R T T T T T T T T T	486A	10E
lb	C9	C3 B8 C8 B3 C2 D9	0	26
	D9	R T T T T T T T T T	486A	—
lm	C9	C1 C2 C1	330A	50D
	D9	R T T T T T T T T T	2	21
ls	B8	F8 C6 C6 A8	354A	66A
	D9	R T T T T T T T T T	0	31
lx	D3	B1 B2 C3 C4 C5 E8 C8 E9	881A	50D
	D8	R T T T T T T T T T	0	45
pa	C11	B9 D1 D9 A9	415A	23E
	D9	R T T T T T T T T T	4	51B
pb	D9	R T T T T T T T T T	524A	—
	D8	R T T T T T T T T T	484A	67B
pi	B8	B1 C3 A2 B8 B8 C8 C12	2	57B
	D9	R T T T T T T T T T	710A	50T
pn	B8	B1 C3 A2 B8 B8 C8 C12	2	17
	D9	R T T T T T T T T T	436A	67Z
rt	C11	B9 D1 D9 A9	338A	50B
	D9	R T T T T T T T T T	2	12
s	C1	Drassel	7954A	—
	D9	R T T T T T T T T T	441X	10D
sf	E10	C1 B1 B8 B3 E8 D1 B2	4	17
	D9	R T T T T T T T T T	440A	—
to	D4	D2 B2 D4 F13	363A	50C
	D9	R T T T T T T T T T	2	18
tr	C12	D4 A2 C2 D12 E9 F1 D4	538A	10E
	D9	R T T T T T T T T T	496A	—
xa	C1	R T T T T T T T T T	6	26 28
	D9	R T T T T T T T T T	425A	23



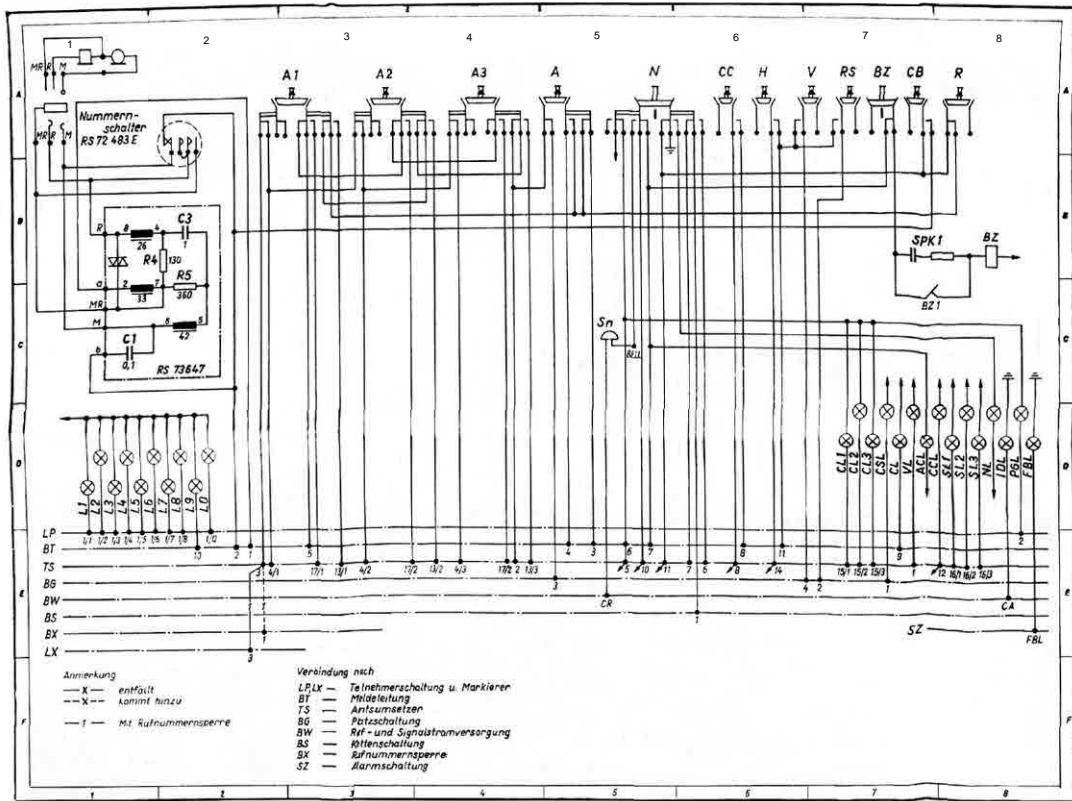
Relais-Planquadrat	Kontakt-Planquadrat												Kont.satz	Spule I _{an} /mA				
	1	2	3	4	5	6	7	8	9	10	11	12						
as	C2															0	41 B	
																6	48 B	
																	334 A	
ar	D8	RT	RT	RT	TR											398 A	62 B	
		C9	B9	C7	C10											4	67 B	
br	D9	RT	RT	RT	RT	RT	T	T								715 A	62 B	
		C8	B10	B10	C7	C7	C9	D9								2	80 B	
cr	D10	RT	RT	RT	RT	RT	T	T								715 A	62 B	
		C8	C9	C9	B10	C6	C10	C8								2	80 B	
																0	RS72860B	
cs	B2	RT	T	T	TR	R	R	R								6	78 C	
		B2	B4	B1	C3	D6	D9	D5									497 A	
dr	D10	RT	RT	RT	RT	RT	T	R								716 A	62 B	
		C8	C9	B10	C7	C7	C10	C10								2	88 B	
er	D10	RT	RT	RT	RT	T	T	T								569 A	62 B	
		C9	C6	C7	C8	C9	C10	C11								2	67 B	
es	B5	X	RT	RT	RT	TR	R									448 X	22 D	
		C5	C2	E8	D3	B6	A3									2	80 B	
		RT	RT	RT	RT	T	R	R									571 A	
		C3	B4	B8	C4	A3	-	C7										
ft	B3	RT	T	T	T	TR	TR									538 A	62 Z	
		D4	B2	B2	B3	A10	E9	C4								0	51 B	
lm	E8	RT	T	T	T	TR	R									441 A	50 D	
		D3	E10	B3	C5	E4	D7									0	25	
pp	B4	RT	T	T	T	T	TR	TR								538 A	50 D	
		C4	D4	C4	B5	C5	-	D9								0	26	
rg	B3	RT	RT	T												353 A	61 G	
		E9	A3	C6	D3											2	28	
rm	C10	RT	RT													316 A	50 B	
		D5	-													4	11	
rs	E8	RT	T	R	R	R	R									403 A	55 B	
		A6	A10	A9	A9	A10	D8									0	35 B	
sm	E7	RT	T	T	T	T	TR	R								495 A	50 B	
		A10	D1	D2	A6	D3	E7	A5								2	12	
to	B6	RT	RT	RT	RT	RT	T	T	R							861 A	50 C	
		D3	B1	D3	B2	E9	D3	B1	C5	B8						2	36	
cs*	A4	R	T	T	T	TR	R								410 A	67 Z		
		A10	A4	A5	D7	B4	-								2	38		
rb	D8	RT	T	T	T	T	T	T								515 A	10 E	
		-	E8	C3	B4	A8	D5	B5	D5							0	10	

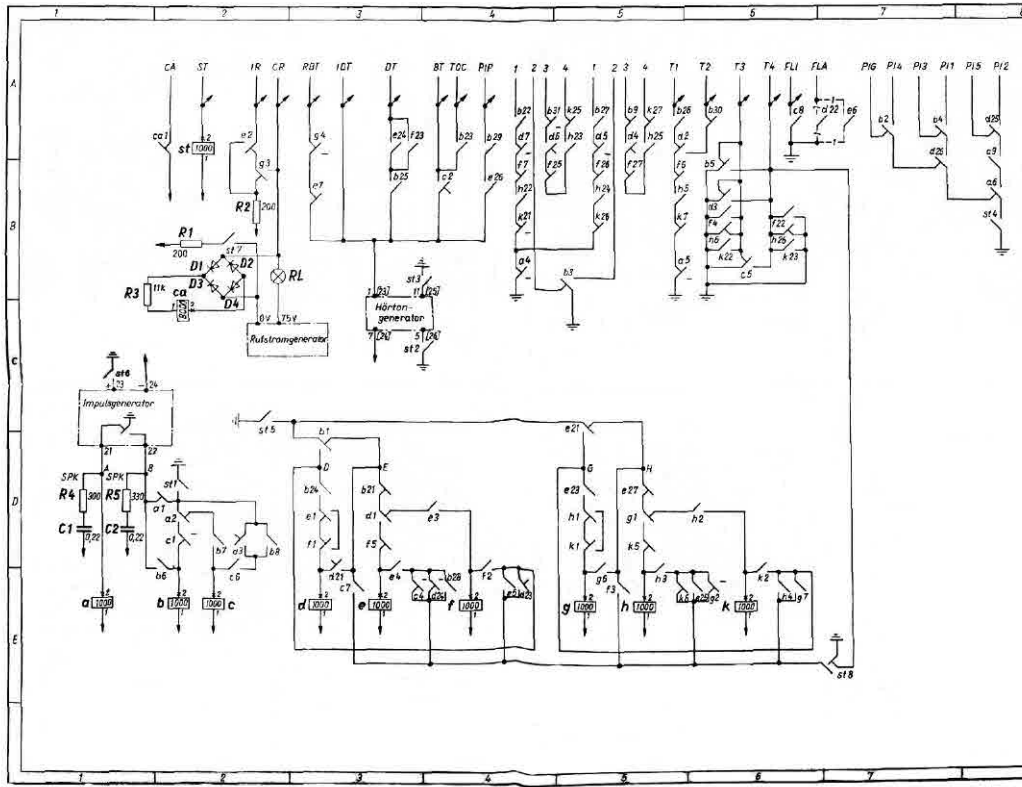
Verbindung nach
 GS — Amtsumsetzer
 GW — Ruf- und Signalstromversorgung
 GT — Meldeteilung
 B6 — Bedienungsstation

Anmerkung
 — 1 — Mit 1. Ruf : 500- 1000 ms
 — 2 — Für hausberechtigte Nebenstellen
 — 3 — Bei Verlängerungsleitung
 — 4 — Relaisjustierung : ft - max 16g
 — x — entfällt
 — x — kommt hinzu



Beilage 29
Nebenstellenanlage Pentacross 10,
Alarmschaltung; Stromlaufplan



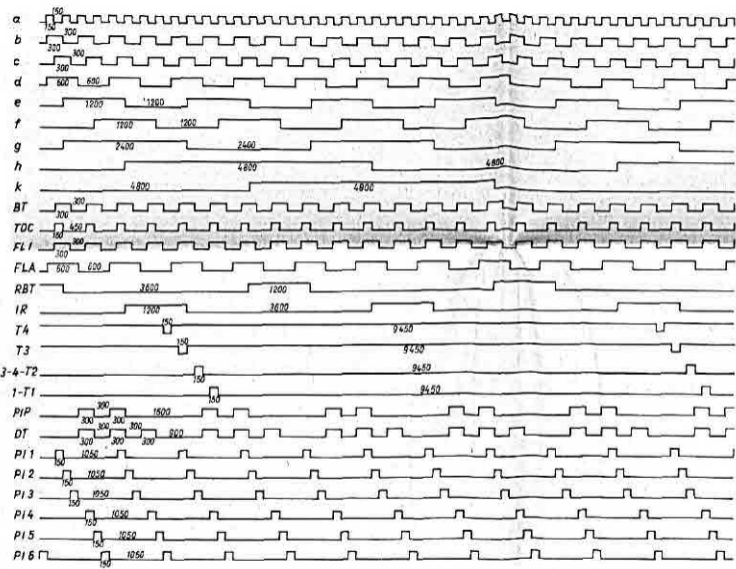


Kontakt-Planquadrat	Anker	Kontakt-Planquadrat												Anker	Spule	
		1	2	3	4	5	6	7	8	9	10	11	12			
a	E1	RL	RT	RT	RT	RT	RT								57A-B	50C
		B2	B3	B4	B5	B6									2	30
b	E2	RT	RT	RT	RT	RT	RT	RT	RT	RT	RT	RT	RT	RT	861A-B	10E
		D2	A7	B5	A7	A6	B7	B2	Q2	A5					2	26
c	E2	RT	RT	RT	RT	RT	RT	RT	RT	RT	RT	RT	RT	RT	862A-B	50C
		B2	B4	E3	A6	B7	E3	A5	A8						300A-B	10E
ca	B7	RT	RT	RT	RT	RT	RT	RT	RT	RT	RT	RT	RT	RT	300A-B	3
		RT	RT	RT	RT	RT	RT	RT	RT	RT	RT	RT	RT	RT	300A-B	10E
d	E3	RT	RT	RT	RT	RT	RT	RT	RT	RT	RT	RT	RT	RT	861A-B	50C
		D2	A7	B5	A7	A6	B7	B2	Q2	A5					2	26
e	E4	RT	RT	RT	RT	RT	RT	RT	RT	RT	RT	RT	RT	RT	481A-B	10E
		E3	A2	D4	E3	E4	A7	B3							2	17
f	E4	RT	RT	RT	RT	RT	RT	RT	RT	RT	RT	RT	RT	RT	481A-B	30E
		C5	D5	A3	E6	B4	O5								2	18
g	E5	RT	RT	RT	RT	RT	RT	RT	RT	RT	RT	RT	RT	RT	861A-B	50C
		D5	E6	B2	A3	E5	E6								0	26
h	E5	RT	RT	RT	RT	RT	RT	RT	RT	RT	RT	RT	RT	RT	481A-B	10E
		O5	D6	F5	E5	B5	B5								2	17
k	E6	RT	RT	RT	RT	RT	RT	RT	RT	RT	RT	RT	RT	RT	481A-B	30E
		D5	E6	B2	A3	E5	E6								2	18
st	A2	RT	RT	RT	RT	RT	RT	RT	RT	RT	RT	RT	RT	RT	771A-B	50C
		B7	C3	B3	B3	C2	C1	B7	E7						4	25

Bemerkung
302 A-B: Kontaktsatz mit vermindertem Hub

Anmerkung
--K-- entfällt
--X-- kommt hinzu
bei FLA-Taxi 1200ms: 1200ms
--I-- (siehe UF 87/81)

Beilage 32 Nebenstellenanlage Pentacross 10, Ruf- und Signalstromversorgung; Stromlaufplan



Beilage 33 Nebenstellenanlage Pentacross 10, Ruf- und Signalstromversorgung: Impulsdiagramm